



SMAV

Wentylator oddymiający

SOKÓŁ



SEF – Smoke Exhaust Fan

- Dwie klasy odporności ogniowej:
F400 (400°C/2h); F300 (300°C/1h)
- Wydajność do 135 000 m³/h
- Moce silnika 0,75kW - 45kW (90kW)
- Możliwość działania w trybie dwufunkcyjnym (wentylacja pożarowa i bytowa)



Certyfikowany zgodnie z normami:
EN 12101-3:2002 i EN 12101-3:2002/AC:2005



**PROGRAM DOBORU
WENTYLATORÓW**

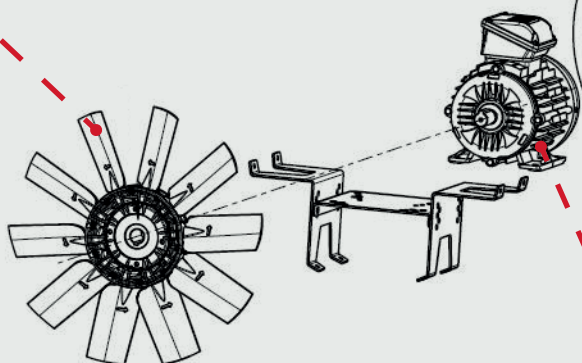
Już wkrótce dostępny program doboru wentylatorów!

Dostępne w wersji przeciwybuchowej – EX
(w klasie do F400°C/2h wg EN 12101-3).



1 Rodzaje wirnika

- wirnik nawiewny (przeptyw powietrza od wirnika do silnika),
- wirnik rewersyjny.



3 Obudowa

- zakres średnic: DNØ450–1250 mm,
- obudowa wentylatora z otworem rewizyjnym dla silnika,
- powłoka epoksydowa, nakładana proszkowo.

2 Silnik

- modułowy zespół silnik-wirnik,
- wirnik wykonany z aluminium ze zmienną podziałką,
- standardowy asynchroniczny silnik klatkowy,
- stopień ochrony obudowy: IP 55,
- klasa izolacji: H,
- standardowe napięcia zasilania: 230/400 V, 50 Hz (dla silników trójfazowych do 5,5 KM i 400/690 V, 50 Hz dla silników o większych mocach),
- moc znamionowa: 0,75–45 kW,
- prędkości obrotowe: 923–2945 obrotów na minutę.

Zastosowanie

Wentylatory oddymiające z wirnikiem osiowym przeznaczone są do odprowadzenia dymu, spalin i ciepła z budynku w trakcie pożaru. Urządzenia ułatwiają prowadzenie akcji ratowniczo-gaśniczej oraz wpływają na poprawę bezpieczeństwa ludzi i mienia we wszystkich rodzajach obiektów. Zapobiegają także rozprzestrzenianiu się dymu i ognia do stref nieobjętych pożarem. Wentylatory SOKÓŁ mogą być również stosowane jako wentylatory wyciągowe i nawiewne w systemach wentylacji bytowej. Urządzenia są odpowiednie również dla wentylacji oddymiającej w strefie zagrożonej wybuchem. Wszystkie wentylatory przystosowane są do pracy z falownikiem.

Dwa rodzaje wentylatorów:

- z silnikiem jednobiegowym
- z silnikiem dwubiegowym

Dwie długości obudowy



SEFL – long (długa obudowa)



SEFS – short (krótka obudowa)

Zapytaj o produkt: zapytania@smay.eu