

# SVN

## DYSZA DALEKIEGO ZASIĘGU



**SMAY**

### Charakterystyka:

Aluminiowa dysza dalekiego zasięgu ze zmiennym kątem nawiewu ustawianym ręcznie.

### Przeznaczenie

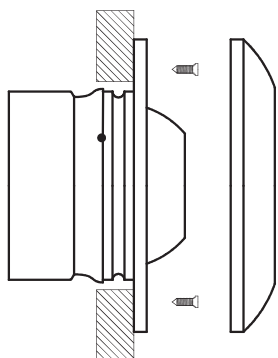
Dysze dalekiego zasięgu są przeznaczone do nawiewu powietrza w instalacjach wentylacyjnych nisko- i średniociśnieniowych dużych obiektów użyteczności publicznej lub przemysłowych. Są szczególnie zalecane tam gdzie wymagane jest dostarczenie ciepłego lub chłodnego powietrza na dalekie odległości.

### Wykonanie

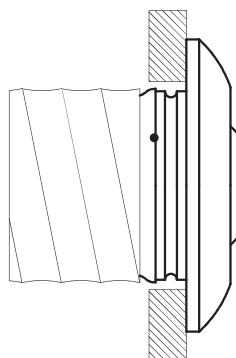
Dysza SVN składa się z korpusu wewnątrz którego znajduje się ruchomy element w kształcie kuli z wyprofilowaną dyszą, umożliwiającą zmianę ustawienia kąta nawiewu w dowolnym kierunku o 30° od osi centralnej. Korpus przykręcany jest do kanału za pomocą trzech wkrętów. Każda dysza zakończona jest czołowym pierścieniem maskującym, zastępującym wkręty mocujące. Dysza SVN wykonana jest z aluminium malowanego proszkowo na kolor RAL 9010. Na zamówienie specjalne istnieje możliwość pomalowania na inny kolor z palety RAL.

### Montaż

Standardowo dysze SVN przystosowane są do bezpośredniego montażu na prostokątnych przewodach wentylacyjnych za pomocą wkrętów. Możliwy jest również montaż na zakończeniach przewodów okrągłych typu spiro lub do przewodów elastycznych typu flex.

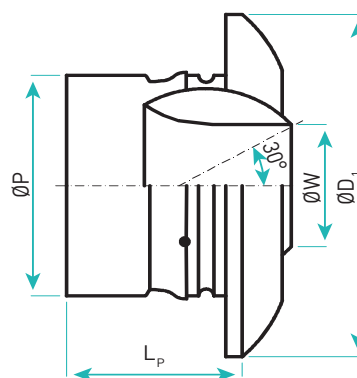


Rysunek 1. Montaż bezpośrednio na przewodzie prostokątnym.



Rysunek 2. Montaż na końcu przewodu okrągłego.

### Wymiary



Rysunek 3. Wymiary dyszy dalekiego zasięgu SVN.

Tabela 1. Wymiary dyszy SVN.

Rozmiar	ØD <sub>1</sub>	ØW	ØP	L <sub>p</sub>
	[mm]	[mm]	[mm]	[mm]
125	172	60	120	102
160	199	76	155	128
200	260	106	195	142
250	315	127	245	199
315	392	180	310	217
400	490	220	395	224



Dane techniczne nawiewników w tym straty ciśnienia, hałas, zasięgi strugi dostępne na stronie smay.eu w dokumencie „Charakterystyki przepływowe dla kratki i nawiewników”.



AL

RAL

## SVN – Dysza dalekiego zasięgu

Przy zamówieniu należy podać informacje według poniższego sposobu:

SVN - <D> - AL<RAL>

Gdzie:

<b>D</b>	średnica nominalna przyłącza: 125, 160, 200, 250, 315, 400
<b>AL</b>	wykończenie: aluminium lakierowane
<b>RAL</b>	kolor wg palety RAL (domyślnie RAL9010)*

\* wartości opcjonalne, w przypadku ich nie podania zostaną zastosowane wartości domyślne

Przykładowe oznakowanie produktu: **SVN-250-AL9010**