

# SVS5

## DYSZA DALEKIEGO ZASIĘGU



### Charakterystyka:

Aluminiowa dysza dalekiego zasięgu ze zmiennym kątem nawiewu regulowanym siłownikiem elektrycznym lub ustawianym ręcznie.

### Przeznaczenie

Dysze dalekiego zasięgu są przeznaczone do nawiewu powietrza w instalacjach wentylacyjnych nisko- i średniociśnieniowych dużych obiektów użyteczności publicznej lub przemysłowych. Są szczególnie zalecane tam gdzie wymagane jest dostarczenie ciepłego lub chłodnego powietrza na dalekie odległości.

### Wykonanie

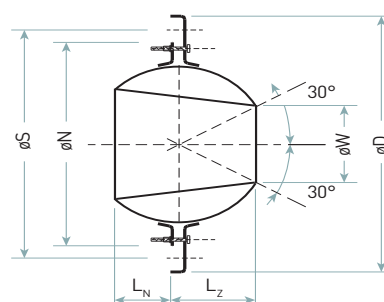
SVS5 składają się z króćca montażowego wewnątrz którego znajduje się ruchomy element dostarczający powietrze, wykonany z aluminium satynowanego na kolor naturalny. Na zamówienie możliwe jest lakierowanie na kolor RAL.

Ruchomy element dyszy ma zakres ruchu 30 stopni od osi centralnej i może być regulowany w dowolnym kierunku przy regulacji manualnej (wersja standardowa) oraz 30 stopni od osi centralnej w pionie lub poziomie przy regulacji ręcznej lub opcjonalnie siłownikiem elektrycznym [dostępnym dla dysz o średnicach nominalnych od 80 do 230 mm]. Do dyszy SVS5 można zamówić pierścień PMS maskujący śruby montażowe.

### Montaż

Standardowo dysze SVS5 są przystosowane do bezpośredniego montażu na prostokątnych przewodach wentylacyjnych za pomocą wkrętów. Można je również wyposażyć w nasadkę R do montażu na boku przewodów okrągłych typu spiro lub nasadkę RF do montażu na zakończeniach przewodów elastycznych typu flex. Standardowo nasadki wykonane są ze stali ocynkowanej, istnieje możliwość wykonania z aluminium (tylko przyłącze do przewodu typu Flex).

### Wymiary



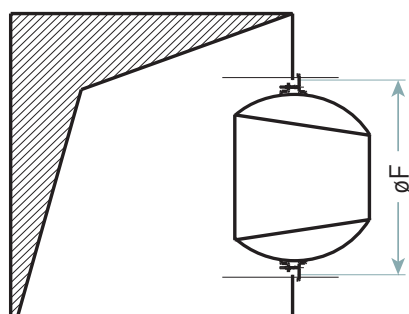
Rysunek 4. Wymiary dyszy dalekiego zasięgu SVS5.

Tabela 1. Wymiary dysz SVS5.

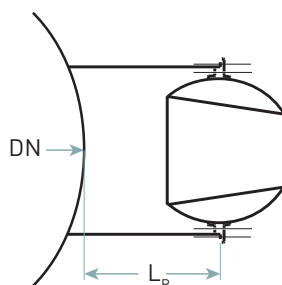
Rozmiar	$\phi D_1$ [mm]	$\phi W$ [mm]	$\phi N$ [mm]	$\phi S$ [mm]	$L_N$ [mm]	$L_Z$ [mm]
40	139	40	109	119	20	41
50	169	50	132	148	25	50
80	249	80	206	226	66	52
110	289	110	246	266	58	82
150	389	150	346	366	92	128
200	489	200	446	466	103	172
230	489	230	446	466	105	160

Tabela 2. Wymiary akcesoriów do dyszy SVS5.

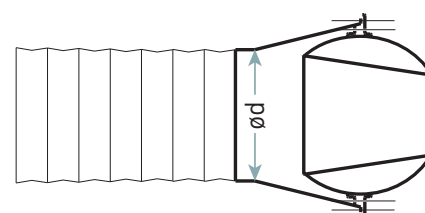
Rozmiar	$\phi F$ [mm]	$L_R$ [mm]	DN [mm]	$\phi d$ [mm]	$L_{RF}$ [mm]
40	115	150	160-450	78	120
50	135	150	200-500	98	160
80	205	200	315-630	158	220
110	250	300	315-800	198	220
150	352	300	500-800	248	250
200	452	350	500-1000	398	290
230	452	350	500-1000	398	290



Rysunek 1. Montaż bezpośrednio na przewodzie prostokątnym.



Rysunek 2. Montaż na przewodzie okrągłym z nasadką typu R.



Rysunek 3. Montaż na końcu przewodu okrągłego z nasadką RF.



Dane techniczne nawiewników w tym straty ciśnienia, hałas, zasięgi strugi dostępne na stronie smay.eu w dokumencie „Charakterystyki przepływowe dla kratki i nawiewników”.

## SVS5 - Dysza dalekiego zasięgu

Przy zamówieniu należy podać informacje według poniższego sposobu:

SVS5 - <S> - <R> - <P><RAL> / <ADD>

Gdzie:

<b>S</b>	średnica nominalna: 40, 50, 80, 110, 150, 200, 230
<b>R</b>	regulacja*
	<b>NR</b> - regulacja ręczna
	NS - regulacja siłownikiem elektrycznym (tylko dla średnic 80-230 mm) [domyślnie 24V AC/DC, sterowanie proporcjonalne 0-10V]**
<b>P</b>	wykończenie*
	<b>AS</b> - aluminium satynowane
	AL - aluminium lakierowane
<b>RAL</b>	kolor wg palety RAL (dla wykonania AL, domyślnie RAL9010)*
<b>ADD</b>	w tym miejscu należy wyspecyfikować akcesoria dodatkowe jak poniżej

Akcesoria:

<b>PMS</b>	pierścień maskujący śruby montażowe
<b>R</b>	nasadka do montażu na boku okrągłego spiro
<b>RF</b>	nasadka do montażu na zakończeniu przewodu okrągłego flex

\* wartości opcjonalne, w przypadku ich nie podania zostaną zastosowane wartości domyślne

\*\* dodatkowo podać: zasadę działania siłownika i napięcie zasilania

Przykładowe oznakowanie produktu: **SVS5-80-NS-AL9010/PMS**  
**(24V AC/DC, sterowanie proporcjonalne 0-10V)**



Bloki do programu REVIT,  
program doboru,  
dokumenty dopuszczające,  
dostępne na stronie [www.smay.pl](http://www.smay.pl).