

# KWP-L

Kłapa przeciwpożarowa  
odcinająca – prostokątna

## Instrukcja montażu



Wersja 6.15

Firma SMAY zastrzega sobie prawo do dokonywania zmian w dokumencie.

## SPIS TREŚCI

INSTRUKCJA MONTAŻU URZĄDZENIA .....	2
1. TECHNOLOGIA MONTAŻU – KONSTRUKCJA STROPOWA .....	3
2. TECHNOLOGIA MONTAŻU – SZTYWNA KONSTRUKCJA ŚCIENNA .....	5
2.1. MONTAŻ Z UŻYCIEM ZAPRAWY .....	7
2.2. MONTAŻ Z UŻYCIEM WEŁNY MINERALNEJ .....	7
3. TECHNOLOGIA MONTAŻU – PODATNA KONSTRUKCJA ŚCIENNA .....	8
4. TECHNOLOGIA MONTAŻU – KONSTRUKCJA ŚCIENNA ORAZ STROPY O DUŻEJ GRUBOŚCI.....	11
5. TECHNOLOGIA MONTAŻU–MONTAŻ Z DALA OD KONSTRUKCJI ŚCIENNEJ.....	12

## INSTALLATION TECHNOLOGY

Przed przystąpieniem do montażu klap przeciwpożarowych należy sprawdzić czy podczas transportu lub składowania nie doszło do uszkodzenia klapy.

Należy ustawić klapę prosto na płaskiej powierzchni i sprawdzić czy klapa prawidłowo otwiera się i zamyka w pełnym zakresie ruchu. Otwarcie i pełne zamknięcie musi odbywać się w sposób płynny (nie skokowy), ruch elementów obrotowych nie może być utrudniony. W przypadku blokowania się przegrody klapy nie dopuszcza się dalszego montażu. W przypadku klap z siłownikiem otwierać klapę kluczykiem dołączonym do siłownika. Nie należy ciągnąć klapy za jej przegrodę w celu otwarcia / zamknięcia, może to spowodować trwałe uszkodzenie urządzenia nie podlegające gwarancji.

Przed montażem klapę zabezpieczyć folią lub innym materiałem osłaniającym, w celu ochrony przed zabrudzeniem, a w konsekwencji uszkodzeniem elementów klapy. Ponadto w klapach prostokątnych, niezbędne jest zastosowanie klinów montażowych oraz rozpórki zabezpieczającej korpus przed ściśnięciem w trakcie montażu. Zachować szczególną ostrożność, aby do klapy nie dostały się metalowe przedmioty (np. narzędzia, luźne elementy złączne) i nie zostały tam po zamontowaniu przewodów wentylacyjnych.

Klapy dla zachowania deklarowanej odporności, izolacyjności i dymoszczelności EIS120, EIS90, EIS60, EIS30 powinny być montowane w ścianach, które po przeprowadzeniu badań zostały zaklasyfikowane jako EIS120, EIS90, EIS60, EIS30.

Dopuszcza się stosowanie klap KWP-L w ścianach o innej odporności ogniowej, jednak należy wówczas pamiętać, że odporność ogniowa EI całej zabudowy klapy KWP-L jest odpornością najniższego sklasyfikowanego pod tym względem elementu w tym układzie.

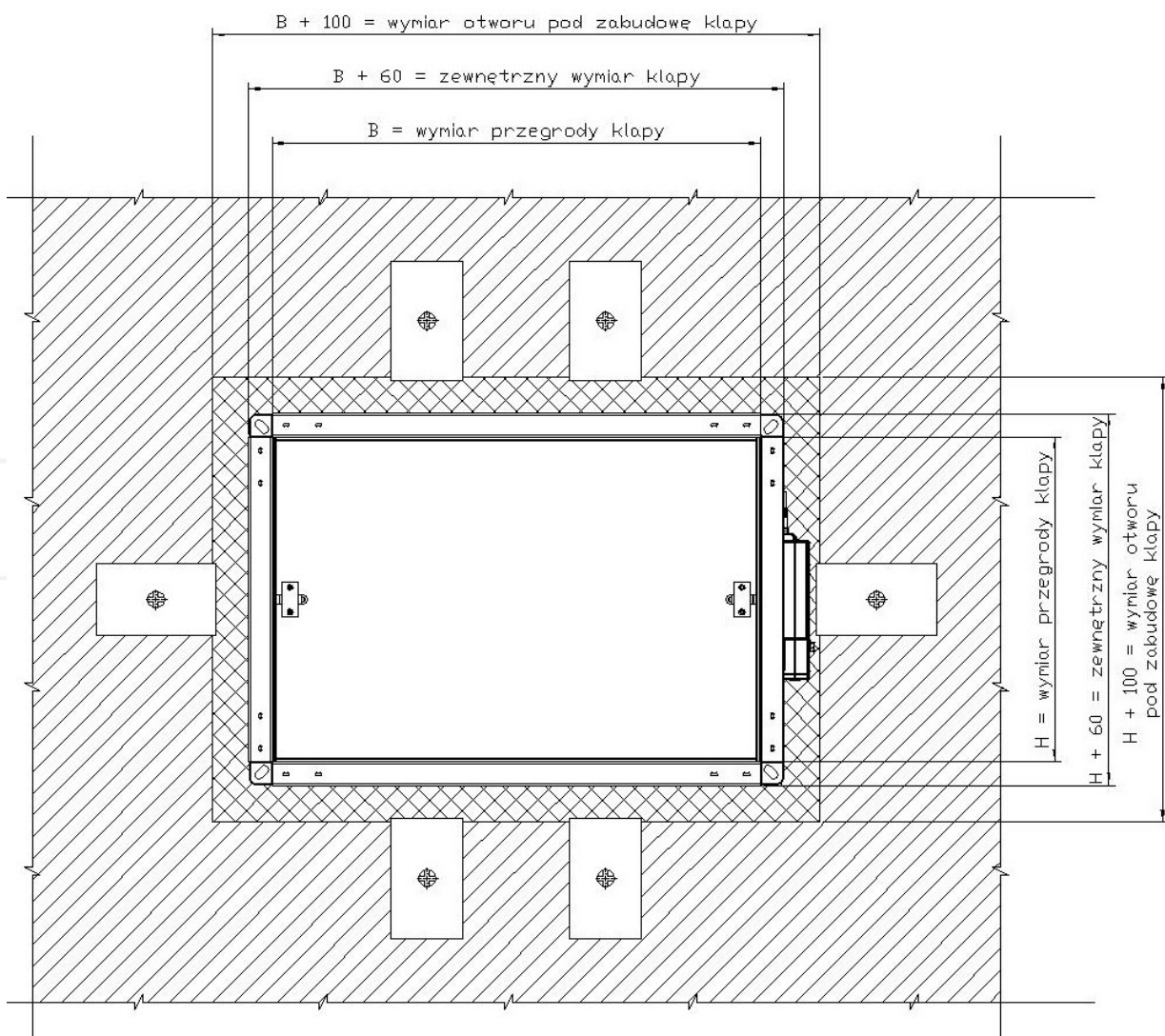
Do klapy przeciwpożarowej mogą być podłączane przewody z materiałów palnych lub niepalnych. Przewody muszą być zamontowane tak, aby w przypadku pożaru nie przenosiły obciążeń na klapę przeciwpożarową. Wydłużenie przewodów w przypadku pożaru może być kompensowane przez wsporniki i kolana.

**UWAGA:** Odstęp między przeciwpożarowymi klapami odcinającymi oraz między przeciwpożarowymi klapami odcinającymi a elementami konstrukcyjnymi musi być zgodny z normą badawczą 1366-2:

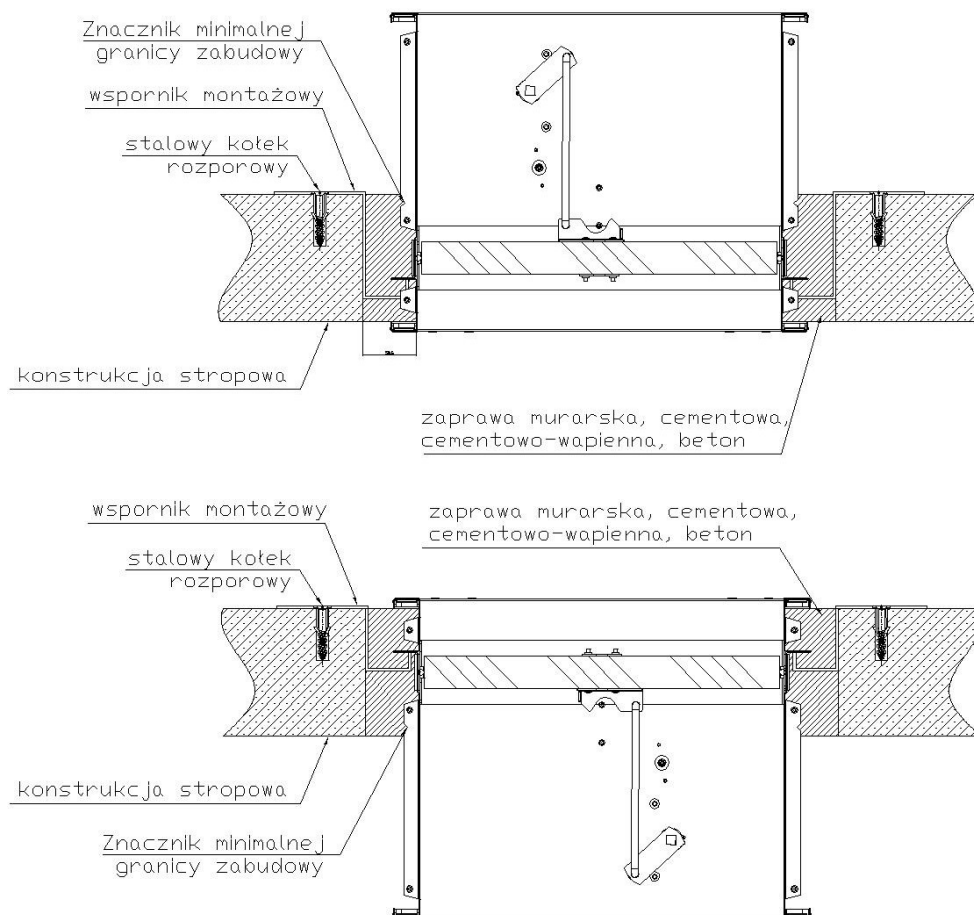
- a. Min. 200 mm między przeciwpożarowymi klapami odcinającymi instalowanymi w oddzielnych przewodach wentylacyjnych,
- b. Min. 75 mm między przeciwpożarową klapą odcinającą a elementem konstrukcyjnym (ścianą/stropem).

## 1. TECHNOLOGIA MONTAŻU – KONSTRUKCJA STROPOWA

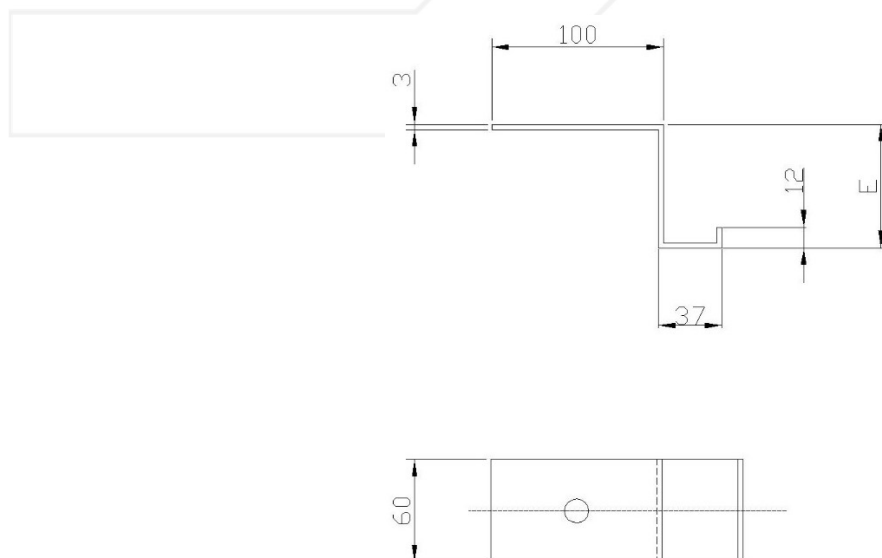
- Wykonać otwór w stropie o wymiarach o 100 [mm] (dopuszczalne 80 ÷ 120 [mm]) większych od wymiaru nominalnego kłapy = B+100 i H+100. Przy otworach innych niż B+100 x H+100 należy dostosować wymiary wsporników montażowych.
- Wsunąć zamkniętą klapę do otworu montażowego i podeprzeć bądź podwiesić w taki sposób, aby znacznik minimalnej głębokości zabudowy znajdował się na płaszczyźnie powierzchni stropu lub wewnątrz otworu oraz aby możliwy był montaż wsporników montażowych.
- Stosować wsporniki montażowe, odpowiednio:
  - na boku długości do 500 mm - 1 sztuki
  - na boku długości 500 - 800mm - 2 sztuki
 Wsporniki montować do stropu za pomocą kołków rozporowych.
- Po ustawieniu kłapy zgodnie z opisem, zamontowaniu wsporników montażowych, szczelinę pomiędzy klapą a ścianą należy dokładnie wypełnić zaprawą murarską, cementową, cementowo-wapienną lub betonem.
- Po wyschnięciu zaprawy (ok. 48 godzin) usunąć podpory lub podwieszenia jakich użyto do montażu kłapy, sprawdzić poprawność działania kłapy, po czym pozostawić klapę w pozycji otwartej.



Rysunek 1. Sposób montażu kłap odcinających KWP-L w konstrukcjach stropowych



Rysunek 2. Sposób zabudowy kłap odcinających KWP-L w konstrukcjach stropowych



Rysunek 3. Proponowane wymiary wsporników montażowych do zabudowy w konstrukcji stropowej o grubości 140 mm a) siłownik pod stropem, b) siłownik nad stropem.

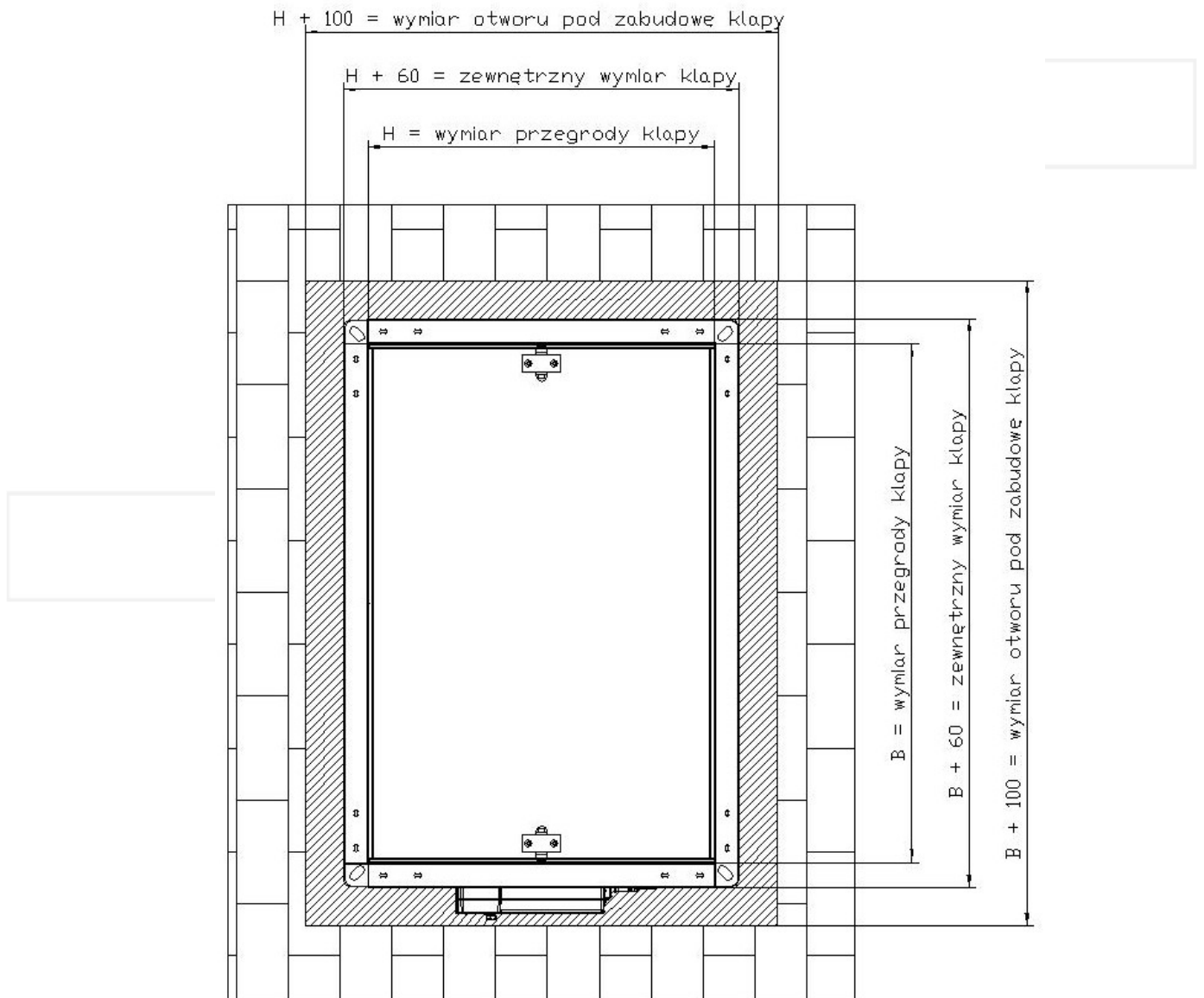
	Siłownik pod stropem	Siłownik nad stropem
E [mm]	=gr. stropu - 69	=120

Dla stropów o grubości większej niż 150 [mm], przed izolacją kłapy zaprawą cementową należy przyłączyć kłapę do kanału (ramka kłapy zostanie zamurowana wraz z częścią kanału).

## 2. TECHNOLOGIA MONTAŻU – SZTYWNA KONSTRUKCJA ŚCIENNA

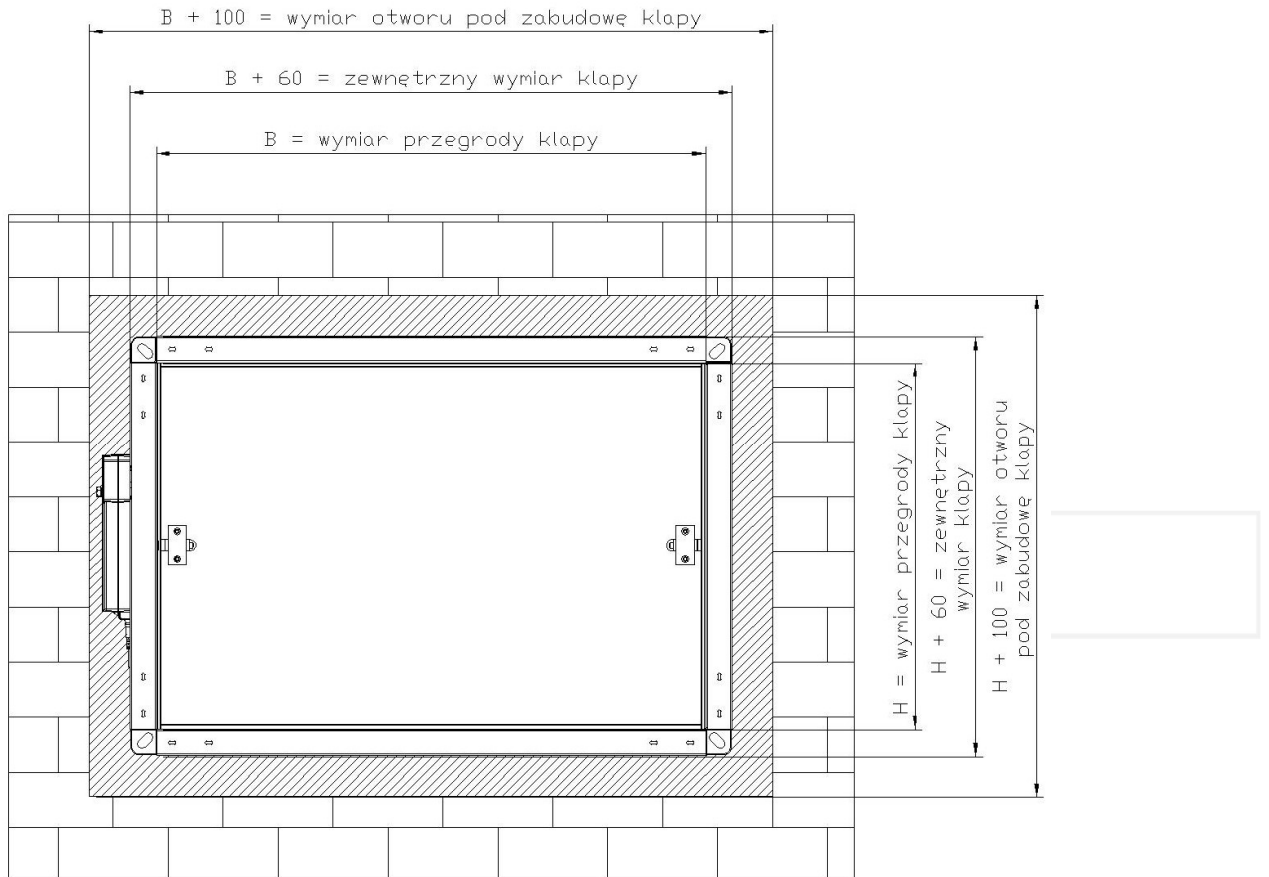
### 2.1. MONTAŻ Z UŻYCIEM ZAPRAWY

- Wykonać otwór w ścianie o wymiarach o 100 [mm] (dopuszczalne 80 ÷ 120 [mm]) większych od wymiaru nominalnego kłapy = B+100 i H+100.
- Zamkniętą klapę wsunąć do otworu montażowego i podeprzeć bądź podwiesić tak, aby znacznik minimalnej głębokości zabudowy znajdował się na płaszczyźnie powierzchni ściany.
- Po ustawieniu kłapy zgodnie z opisem, szczelinę pomiędzy klapą a ścianą, należy dokładnie wypełnić zaprawą murarską, cementową, cementowo-wapienną lub betonem.
- Po wyschnięciu zaprawy (ok. 48 godzin) usunąć podpory lub podwieszenia jakich użyto do montażu kłapy, sprawdzić poprawność działania kłapy, po czym pozostawić klapę w pozycji otwartej.

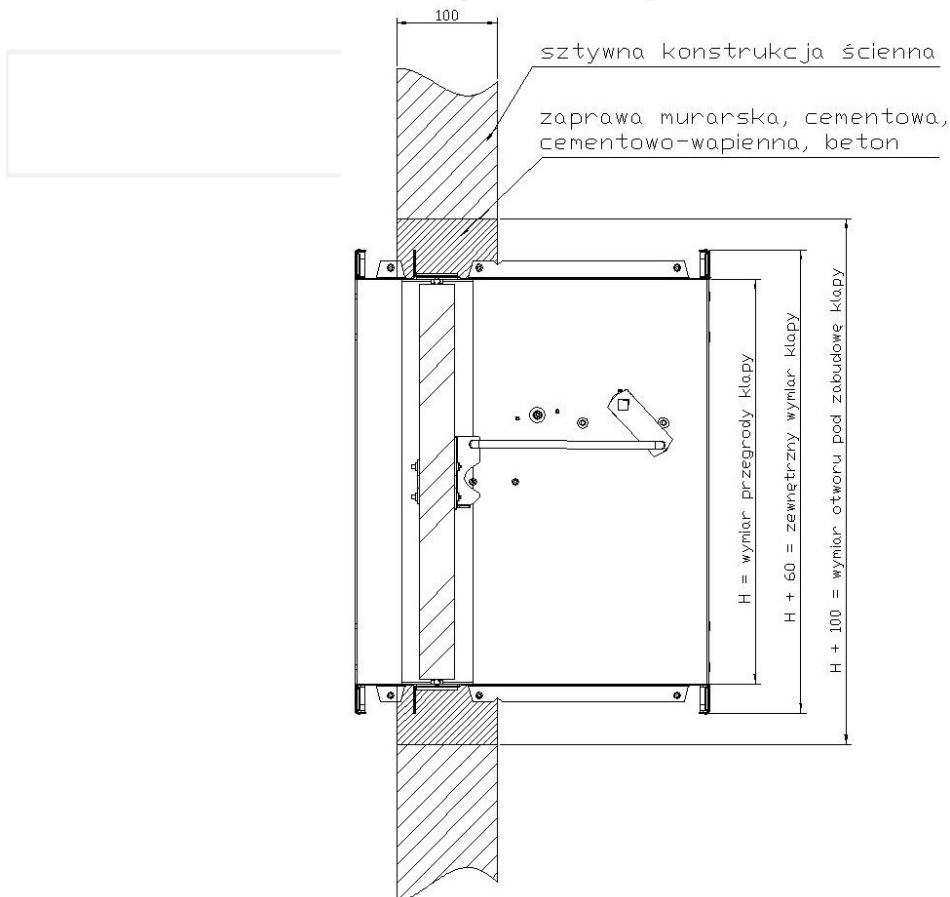


Rysunek 4. Sposób montażu kłap odcinających KWP-L w sztywnych konstrukcjach ściennych z pionową osią obrotu przegrody





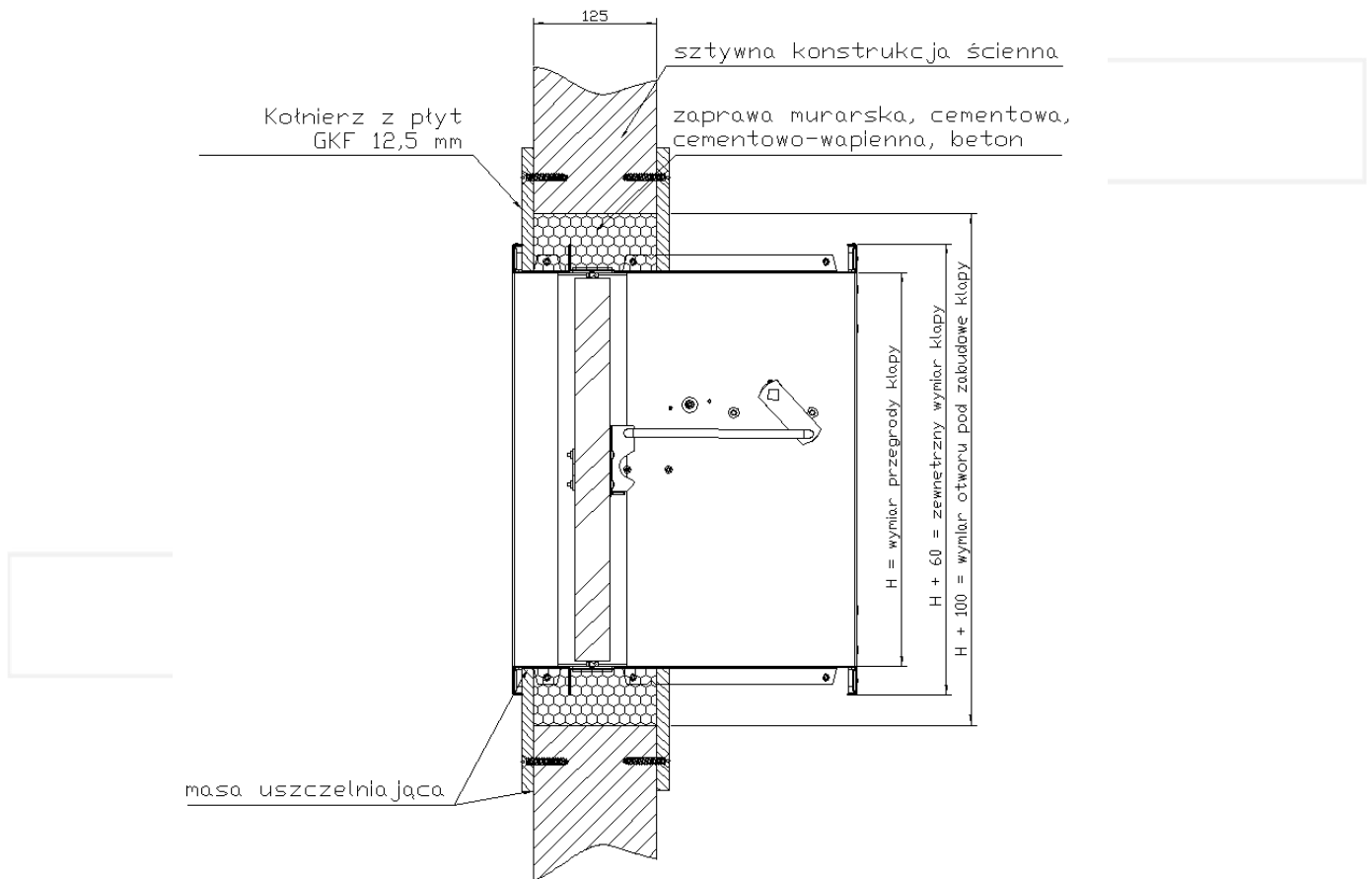
Rysunek 5. Sposób montażu klapy odcinających KWP-L w sztywnych konstrukcjach ściennych z poziomą osią obrotu przegrody



Rysunek 6. Sposób zabudowy klapy odcinających KWP-L w sztywnych konstrukcjach ściennych

## 2.2. MONTAŻ Z UŻYCIEM WEŁNY MINERALNEJ

- Wykonać otwór w ścianie o wymiarach o 100 [mm] (dopuszczalne 80 ÷ 120 [mm]) większych od wymiaru nominalnego kłapy = B+100 i H+100.
- Zamkniętą klapę wsunąć do otworu montażowego i podeprzeć bądź podwiesić tak, aby znacznik minimalnej głębokości zabudowy znajdował się na płaszczyźnie powierzchni ściany.
- Po ustawieniu kłapy zgodnie z opisem, szczelinę pomiędzy klapą a ścianą należy dokładnie wypełnić niepalną wełną mineralną o wysokiej gęstości, 100 kg/m<sup>3</sup> lub więcej,
- Doszczelnić miejsce wypełnienia wełną mineralną poprzez użycie masy uszczelniającej: Hilti Firestop CC CP 673, Promastop-CC, Promaseal-Mastic lub Soudal Firesilicone B1 FR.
- Zamontować z obu stron przegrody kołnierz z płyt GKF, o grubości 12,5 mm i szerokości 150 mm za pomocą wkrętów. W celu prostego montażu, kołnierz może być wykonany z dwóch części.
- Po zamontowaniu kołnierza usunąć podpory lub podwieszenia jakich użyto do montażu kłapy, sprawdzić poprawność działania kłapy, po czym pozostawić klapę w pozycji otwartej.

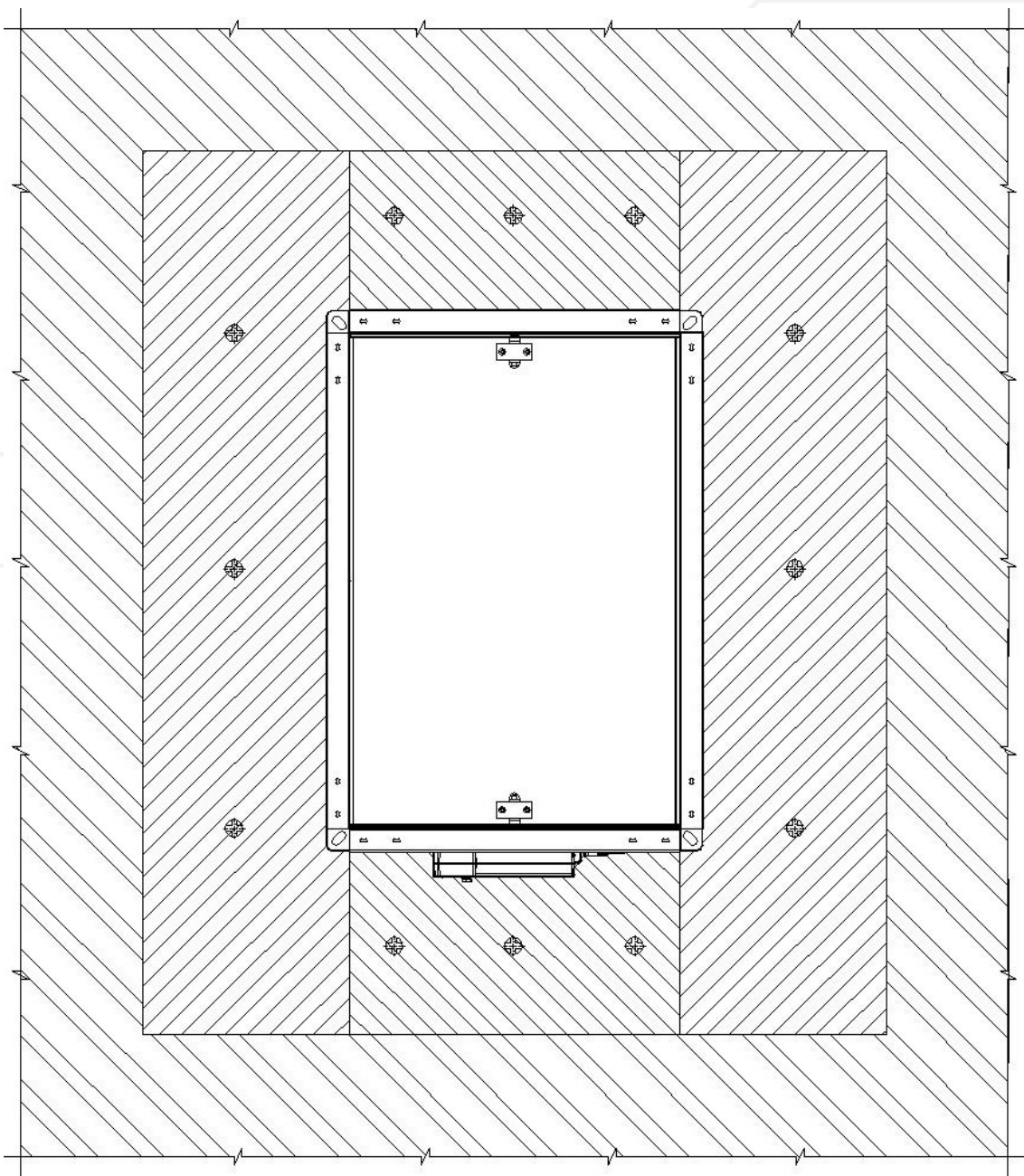


Rysunek 7. Sposób zabudowy kłap odcinających KWP-L w sztywnych konstrukcjach ściennych

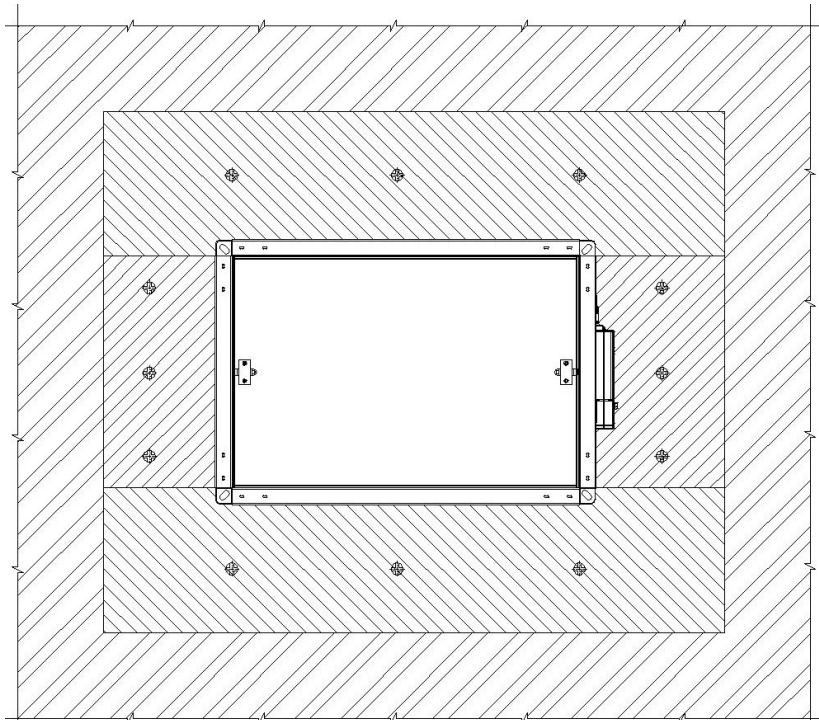


### 3. TECHNOLOGIA MONTAŻU – PODATNA KONSTRUKCJA ŚCIENNA

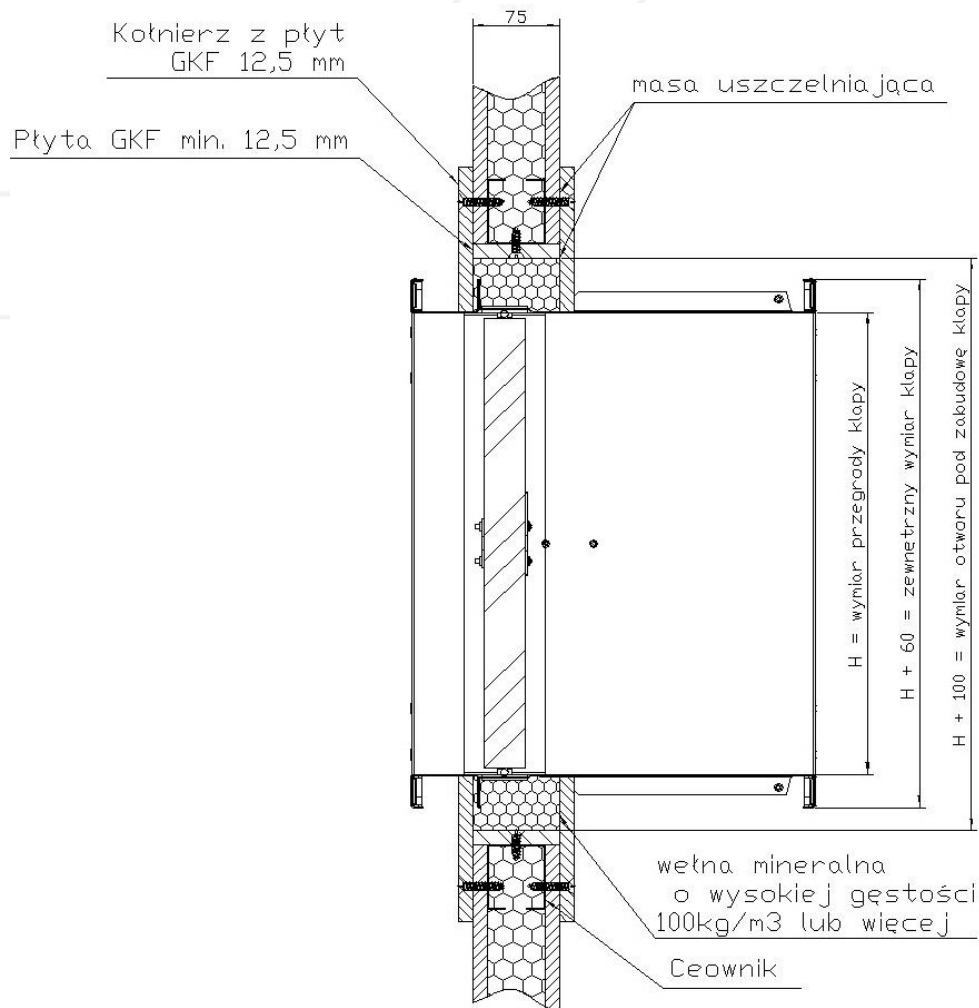
- a. Wykonać otwór w ścianie o wymiarach o 100 [mm] (dopuszczalne 80 ÷ 120 [mm]) większych od wymiaru nominalnego kłapy = B+100 i H+100.
- b. Wykonać ramkę z dwóch warstw płyt GKF o grubości 12,5 mm i szerokości odpowiadającej szerokości otworu montażowego, przykręcaną wkrętami, pamiętając o dokładnym uszczelnieniu w miejscach ich styku poprzez użycie masy uszczelniającej Hilti Firestop Coating CP 673, Promastop-CC, Promaseal-Mastic lub Soudal Firesilicone B1 FR.
- c. Zamkniętą klapę wsunąć do otworu montażowego i podeprzeć bądź podwiesić tak, aby znacznik minimalnej głębokości zabudowy znajdował się na płaszczyźnie powierzchni kołnierza z płyt GKF.
- d. Po ustawieniu kłapy zgodnie z opisem, szczelinę pomiędzy klapą a ścianą należy dokładnie wypełnić niepalną wełną mineralną o wysokiej gęstości, 100 kg/m<sup>3</sup> lub więcej.
- e. Doszczelnić miejsce wypełnienia wełną mineralną poprzez użycie masy uszczelniającej podanej w pkt. 2.
- f. Zamontować z obu stron przegrody kołnierz z płyt GKF, o grubości 12,5 mm i szerokości 150 mm, za pomocą wkrętów.
- g. Po zamontowaniu kołnierza usunąć podpory lub podwieszenia jakich użyto do montażu kłapy, sprawdzić poprawność działania kłapy, po czym pozostawić klapę w pozycji otwartej.



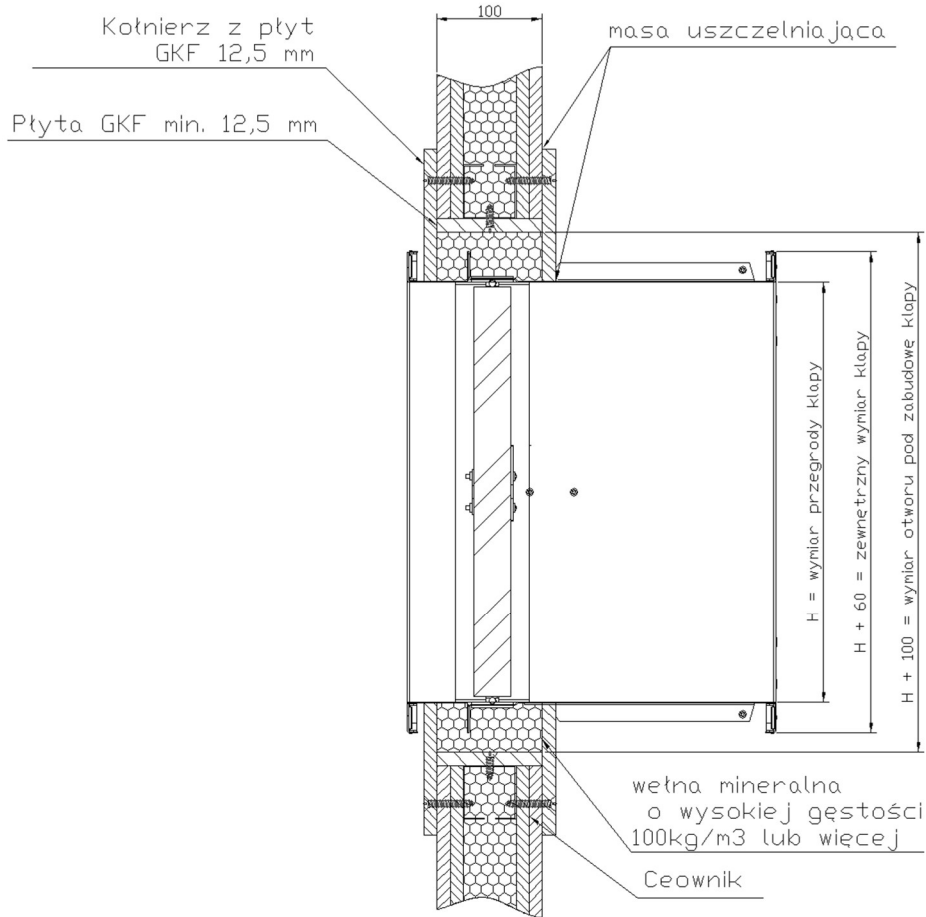
Rysunek 8. Sposób montażu kłap odcinających KWP-L w podatnych konstrukcjach ściennych z pionową osią obrotu przegrody



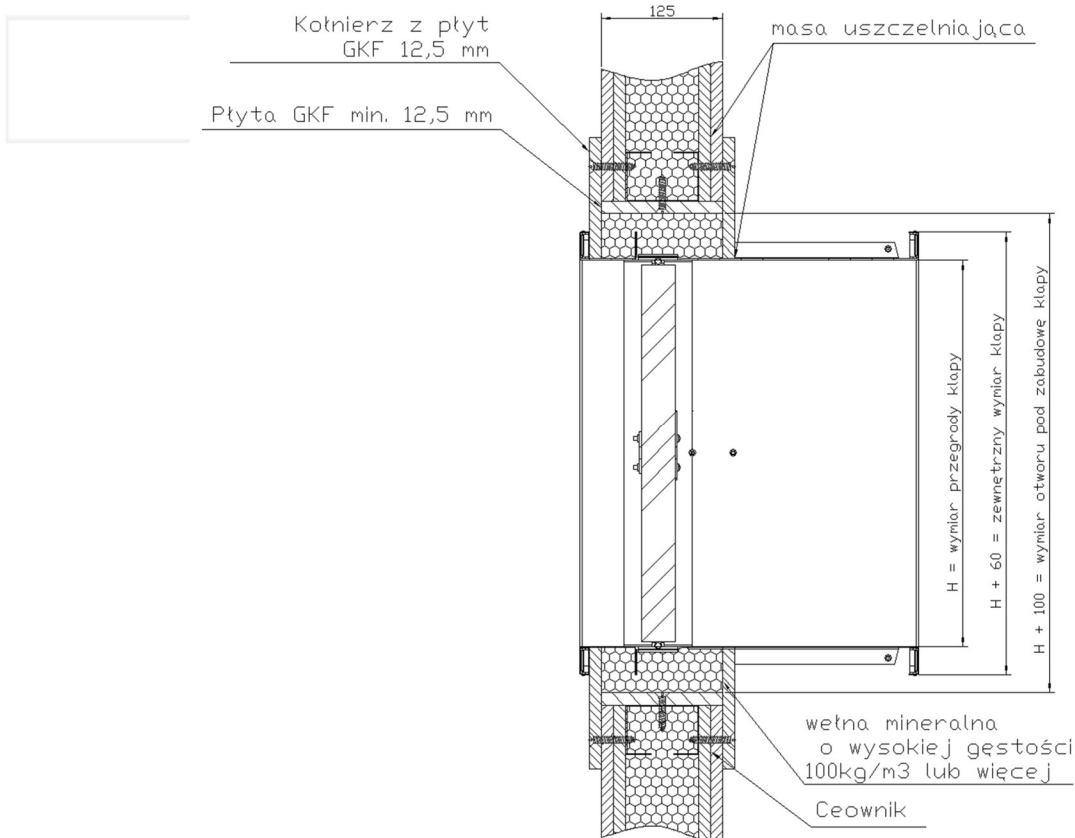
Rysunek 9. Sposób montażu klapy odcinających KWP-L w podatnych konstrukcjach ściennych z poziomą osią obrotu przegrody



Rysunek 10. Sposób zabudowy klapy odcinających KWP-L w podatnych konstrukcjach ściennych o grubości 75 mm

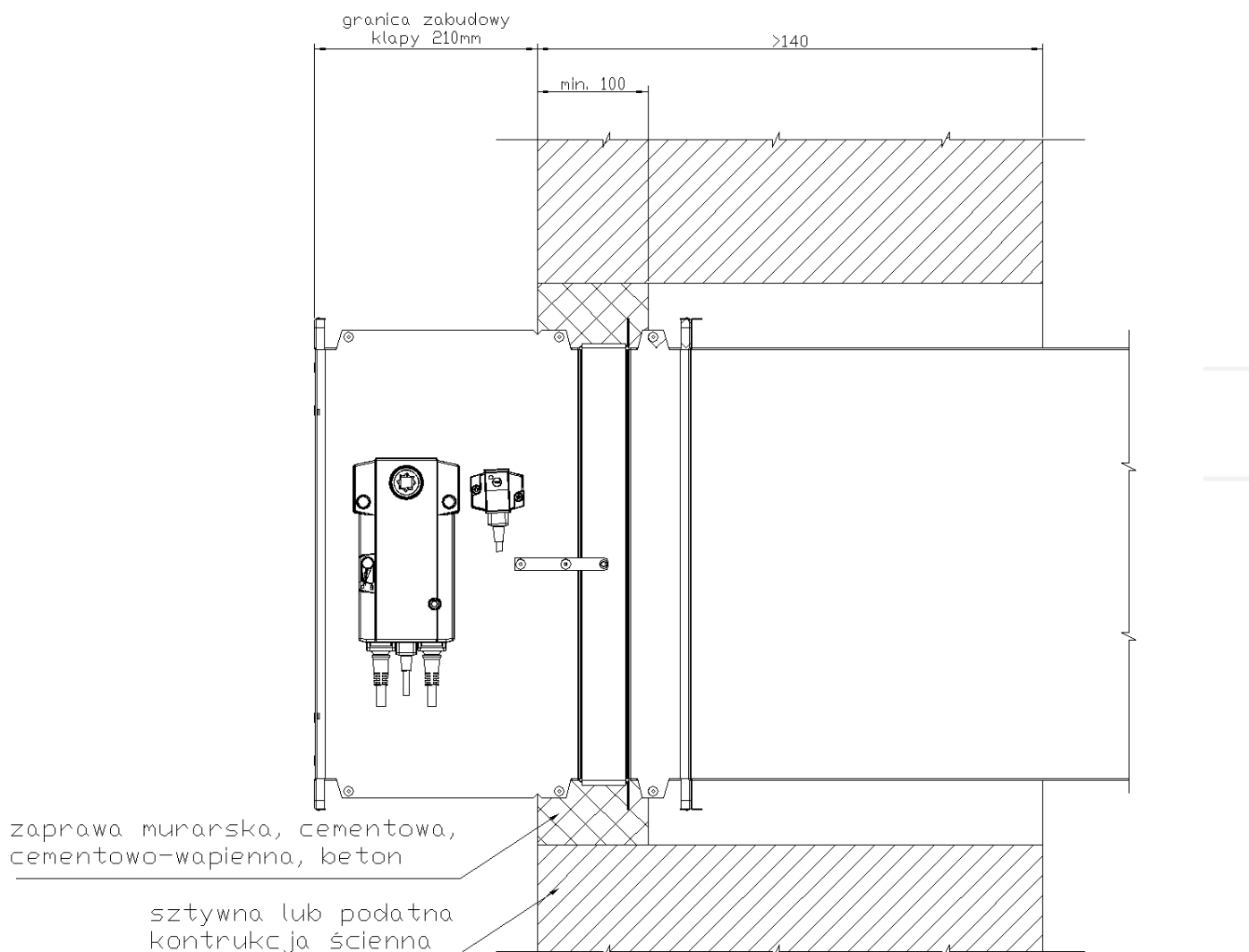


Rysunek 11. Sposób zabudowy kłap odcinających KWP-L w podanych konstrukcjach ściennych o grubości 100 mm



Rysunek 12. Sposób zabudowy kłap odcinających KWP-L w podanych konstrukcjach ściennych o grubości 125 mm

#### 4. TECHNOLOGIA MONTAŻU – KONSTRUKCJA ŚCIENNA ORAZ STROPY O DUŻEJ GRUBOŚCI



*Rysunek 13. Sposób zabudowy kłap odcinających KWP-L w konstrukcjach o dużej grubości*

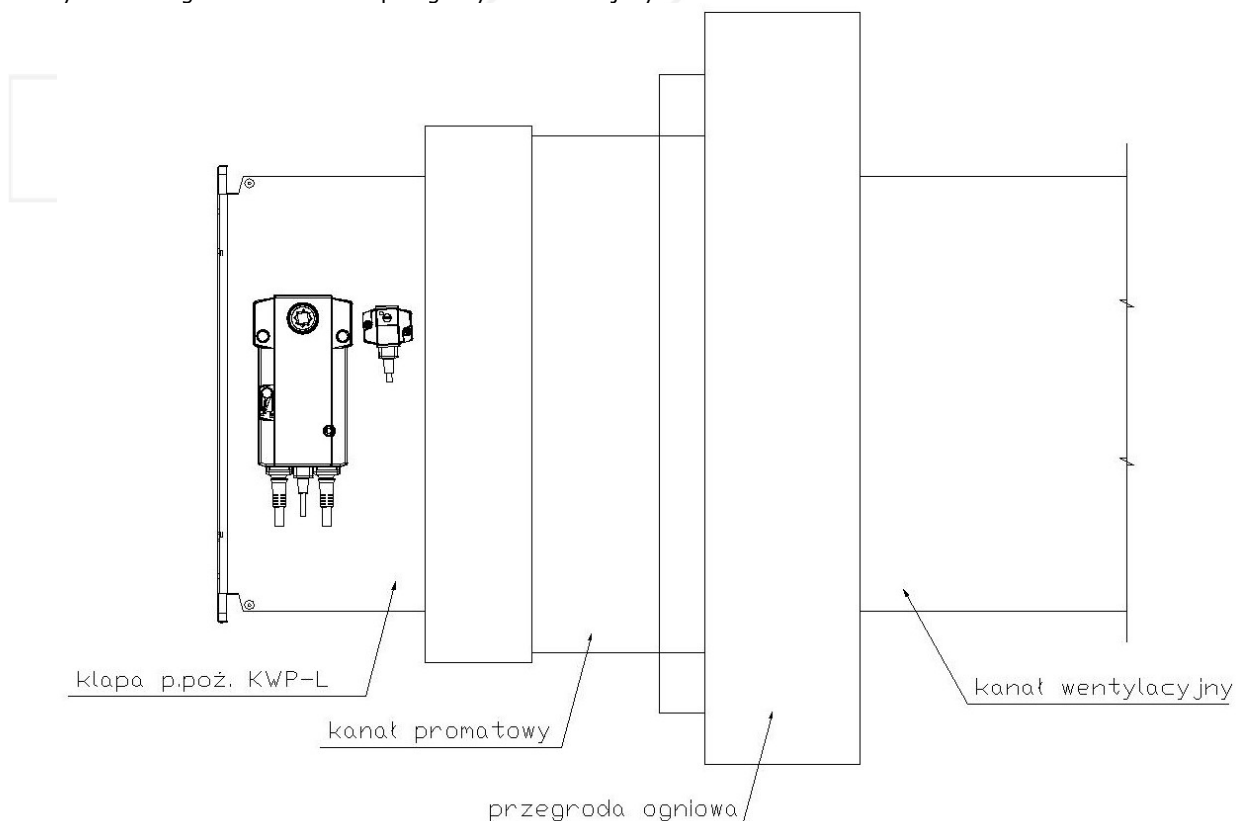
W sztywnych i elastycznych konstrukcjach ścian oraz w stropie o grubości mniejszej lub równej 140 mm klapy przeciwpożarowe KWP-L montuje się w taki sposób, aby oś przegrody klapy pokrywała się z osią konstrukcji.

Natomiast w przypadku ścian i stropów o grubości większej niż 140 mm: klapy przeciwpożarowe KWP-L montuje się w taki sposób, aby zachować granicę montażu klapy tj. 210 mm (jak na rysunku 13).

## 5. TECHNOLOGIA MONTAŻU – MONTAŻ Z DAŁĄ OD KONSTRUKCJI ŚCIENNEJ

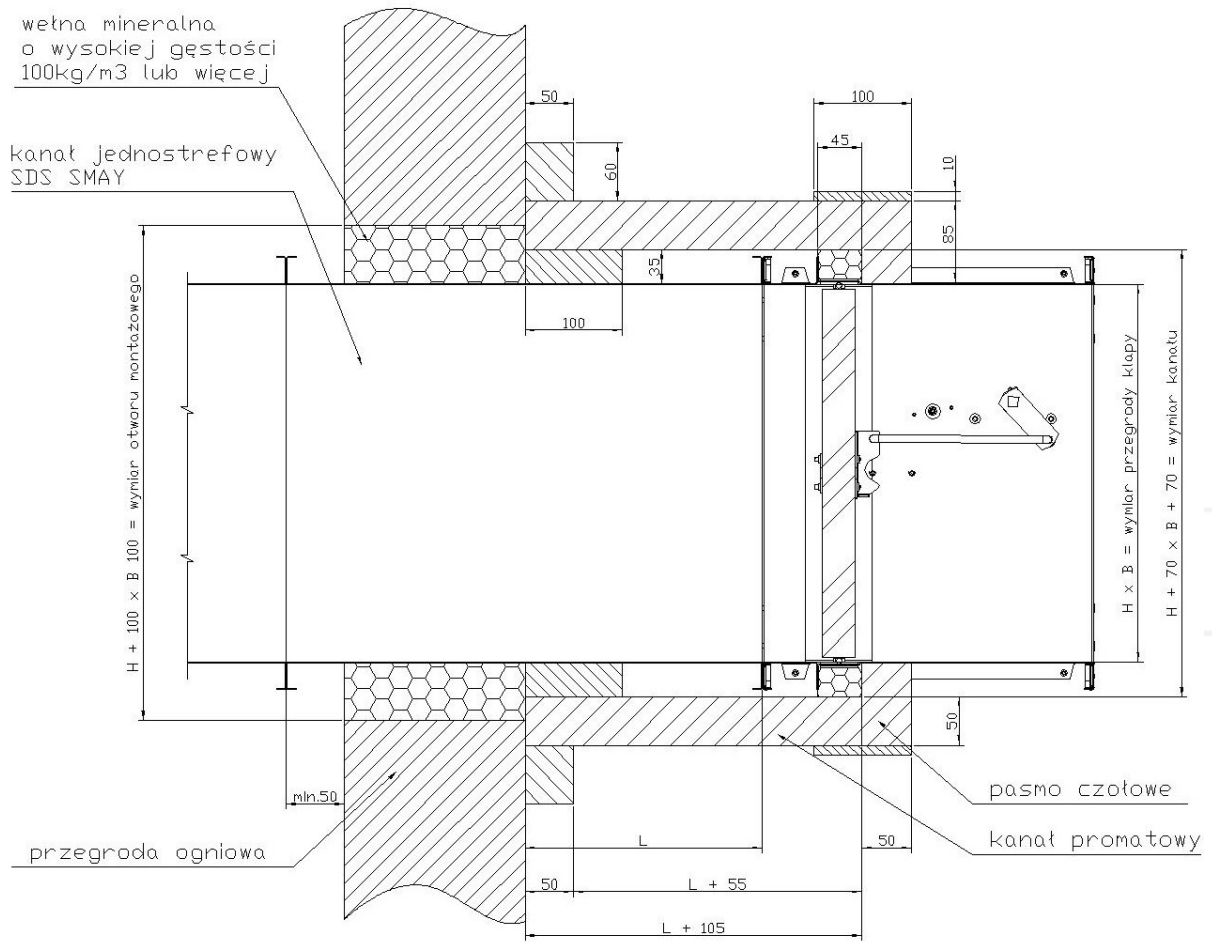
- a. Wykonać otwór w ścianie o wymiarach o 100 [mm] (dopuszczalne 80 ÷ 120 [mm]) większych od wymiaru nominalnego kłapy = B+100 i H+100.
- b. Kanał wentylacyjny wsunąć do otworu montażowego i uszczelnić wełną mineralną o wysokiej gęstości 100 kg/m<sup>3</sup> lub więcej.
- c. Zamkniętą klapę zamontować do kanału i podeprzeć bądź podwiesić tak, aby została zachowana współosiowość kłapy i kanału. Klapę zamontować tak, aby jej napęd znajdował się na zewnątrz kanału Promat.
- d. Wełnę mineralną, umieszczoną w otworze montażowym, pokryć na zewnątrz z obydwu stron warstwą PROMASTOP CC o grubości ok. 1 mm i szerokości ok. 100 mm.
- e. Po zamontowaniu kłapy, i ustaleniu jej docelowego położenie w odległości L od przegrody ogniowej, przystąpić do montażu kanału Promat wg rysunku i poniższych wytycznych.
  - Wykonać pasma dystansowe z płyt PROMATECT-L500 o grubości 35 mm i wymiarach 150x100 mm. Dla szerokości B ≤ 300 mm wykonać dwa pasma, dla szerokości B > 300 mm wykonać cztery pasma.
  - Wykonać poszczególne odcinki kanału Promat z płyt PROMATECT-L500 o grubości 50 mm wg rysunku.
  - Kanał Promat, wraz z pasmami dystansowymi, podwiesić w rozstawie L+55 za pomocą szyn i prętów gwintowanych. Kanał połączyć ze ścianą za pomocą kleju PROMAT K84.
  - Boki kanału łączyć ze sobą za pomocą kleju oraz wkrętów 6,0x90 w rozstawie ok. 200 mm.
  - Na obwodzie kłapy, w miejscu uszczelki pęczniejącej, umieścić paski wełny mineralnej o przekroju 46x30 i wysokiej gęstości, 100 kg/m<sup>3</sup> lub więcej.
  - Wykonać pasma czołowe z płyt PROMATECT-L500 o grubości 50 mm i wymiarach jak pokazano na rysunku. Połączyć je z kanałem za pomocą kleju i wkrętów.
  - W miejscu połączenia kanału z pasmem czołowym, wykonać opaskę mufową z płyty PROMATECT-H o grubości 20 mm i szerokości 100 mm. Pozostałe wymiary dobrać wg rysunku. Opaskę połączyć z kanałem za pomocą kleju i wkrętów 4,5x50.
  - W miejscu połączenia kanału Promat z przegrodą ogniową wykonać opaskę uszczelniającą z płyt PROMATECT-L500 o grubości 50 mm i wymiarach wg rysunku.
  - Opaskę połączyć z kanałem za pomocą kleju i wkrętów 6.0x90. Opaskę ze ścianą połączyć za pomocą kotew M8 w rozstawie ok. 200 mm.

**UWAGA:** W przypadku braku informacji dotyczącej zabudowy kłapy, montaż kanału wykonanego z płyt PROMAT przeprowadzić zgodnie z Systemem PROMADUCT-500, opartego na Krajowej Ocenie Technicznej ITB-KOT-2021/1823. Maksymalna długość oddalenia od przegrody budowlanej wynosi 1000 mm.

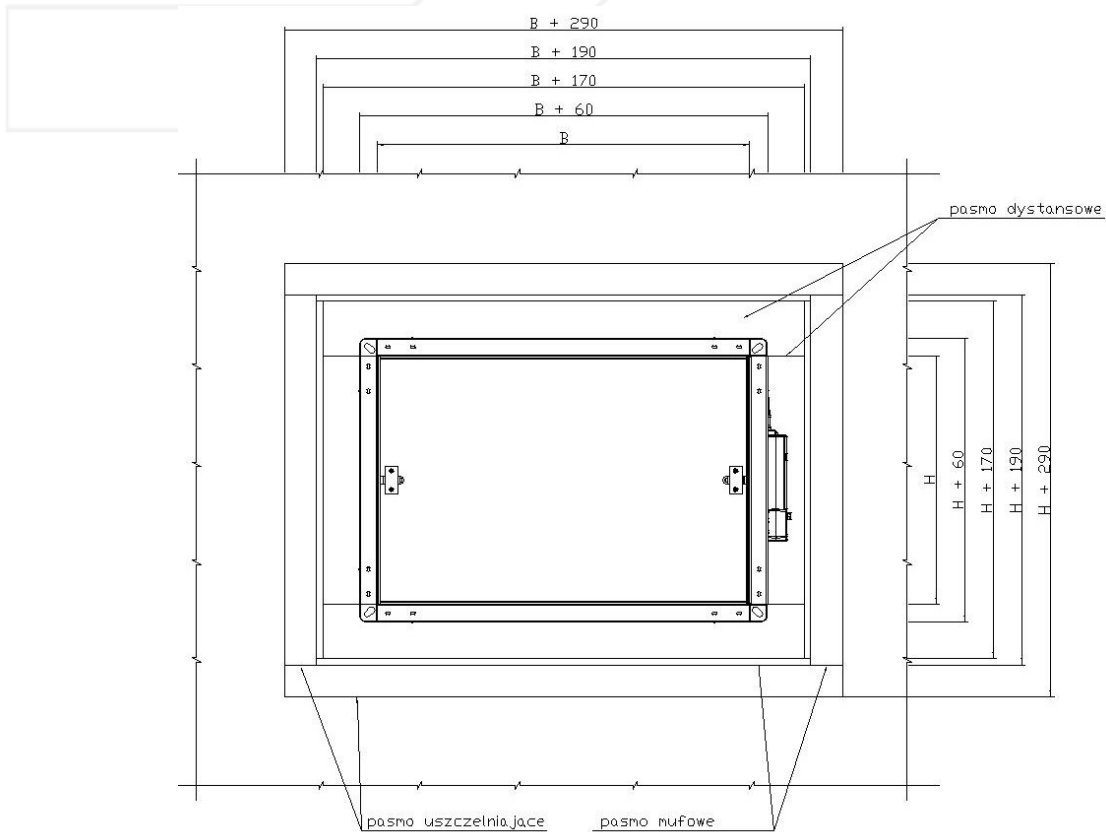


Rysunek 14. Sposób montażu kłap odcinających KWP-L z dałą od konstrukcji ściennej wg pkt. 2 (płyty silikatowe)





Rysunek 15. Sposób zabudowy kłap odcinających KWP-L z dala od konstrukcji ściennej (płyty silikatowe)



Rysunek 16. Sposób zabudowy kłap odcinających KWP-L z dala od konstrukcji ściennej (płyty silikatowe)