

Воздушный многоплановый клапан алюминиевый ламельного типа

ALM

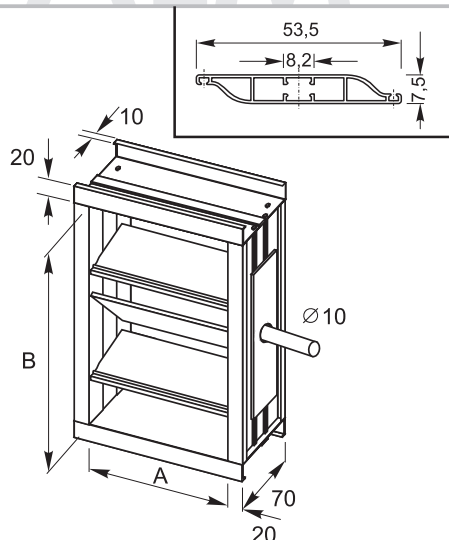
Предназначение



Многоплановые дроссельные клапаны алюминиевые тип ALM с **обратными лопастями** составляют миниатюризацию многопланового дроссельного клапана PS.

Предназначены для установки в вентиляционных и кондиционерных системах, особенно в установках для кондиционирования воздуха и системах автоматики, для точной регулировки течения воздуха. Принимая во внимание конструкцию, обеспечивающую высокую непроницаемость. Дроссельные клапана типа ALM находят использование как закрывающие устройства. Можно его применять в установках со специальными требованиями: взаимодействует с рекуператорами (дроссельные клапана отдельные), защита калорифера в узле от мороза, вывод дыма во время пожара. Рабочая температура (-40°C к +90°C).

**Дроссельный клапан ALM обладает
Гигиеническим Аттестатом НК/В/1121/01/2007.**



B высота [мм]	A ширина [мм]					
	100	200	300	400	500	600
	Ориентировочный вес [кг]					
105	0,70	0,80	1,00	1,10	1,30	1,40
155	0,90	1,10	1,30	1,50	1,70	1,90
205	1,20	1,40	1,60	1,90	2,10	2,30
255	1,40	1,70	1,90	2,20	2,50	2,80
305	1,60	1,90	2,30	2,60	2,90	3,20
355	1,90	2,20	2,60	2,90	3,30	3,70
405	2,10	2,50	2,90	3,30	3,70	4,10
455	2,40	2,80	3,30	3,70	4,10	4,60
505	2,60	3,10	3,60	4,10	4,50	5,00
555	2,90	3,40	3,90	4,40	4,90	5,50
605	3,10	3,70	4,20	4,80	5,30	5,90

По причине схожести конструктивных решений, для определения технических параметров дроссельных клапанов ALM используются номограммы и диаграммы, которые являются результатом исследований проведенных для жалюзийных дроссельных клапанов PS

Материал

Дроссельный клапан ALM сделан из 4 типов профилей упрочненного алюминия: вертикального и горизонтального корпуса, ламели (жалюзи) и полки под сервопривод. Жалюзи дроссельного клапана соединены с подшипниками и зубчатыми колесами, выполненными из полипропилена PP. Приводная система встроена в профиль (вертикальный корпус). Игелитовая прокладка является уплотнением между лопастями дроссельного клапана. Все элементы, составляющие дроссельный клапан выполняют экологические требования. Материал, из которого изготовлен, может подвергаться вторичному использованию.

Отделка

Конструкция дроссельных клапанов из алюминиевых профилей позволяет достижение высокой точности выполнения и монтажа, благодаря чему обеспечивают непроницаемость в закрытом положении и минимальное сопротивление течения воздуха в открытом положении. Встроенная приводная установка дает возможность полной наружной изоляции дроссельного клапана. Специальная полка упрощает монтаж сервопривода или ручного механизма.

Принципы маркировки продукта

ALM-200x205-T2-W0

ALM **A** x **B** - **T** **N** - **W** **IW**

A ширина просвета дроссельного клапана [мм]

B высота просвета дроссельного клапана [мм]

N тип привода*
 1 с сервоприводом
 2 ручной механизм
 3 под сервопривод

IW количество отделений дроссельного клапана по ширине *(0 - отсутствуют)

* величины на выбор – их отсутствие вызовет применение значений по умолчанию

Привод:

- 1 - дроссельный клапан с сервоприводом
- 2 - дроссельный клапан с ручным механизмом
- 3 - дроссельный клапан с удлиненной осью.

Внимание:

Форма алюминиевых профилей защищена как промышленный образец и внесена в реестр Б.П. в 1995 г. как собственность SMAY .