

WKZ-O

Kłapa przeciwpożarowa
odcinająca

Dokumentacja
techniczno-ruchowa



SMAY™




2434
SMAY Sp. z o.o.
22
**CSWU:2434-CPR-0284
 DWU:031-CPR-2021**
**EN 15650:2010
 Przeciwpożarowa kłapa odcinająca**

typ: WKZ-O

 Nominalne warunki
 działania/skuteczność: z
**Zamknięcie/otwarcie podczas
 badania w odpowiednim
 momencie i w dopuszczalnym
 czasie**

Spełnia

**Czas odpowiedzi/czas
 zamknięcia:**

Spełnia

Niezawodność działania:

10 000 cykli. – Spełnia

Odporność ogniowa:

**Szczelność ogniowa – E
 Izolacyjność ogniowa – I
 Dymoszczelność – S
 Stabilność mechaniczna
 (w zakresie E)
 Zachowanie przekroju
 poprzecznego (w zakresie E)**

EI 240 (ve i↔o) S

Trwałość:

**Przy zwłóce czasowej
 Zachowanie pewności
 Działania**

Spełnia

Wersja 6.2

Firma SMAY zastrzega sobie prawo do dokonywania zmian w dokumencie.

SPIS TREŚCI

1.	WSTĘP	3
2.	REGULACJE PRAWNE.....	3
3.	PRZEZNACZENIE URZĄDZENIA.....	3
4.	OPIS TECHNICZNY URZĄDZENIA	4
5.	SIŁOWNIKI ELEKTRYCZNE BELIMO STOSOWANE W KLAPACH WKZ-O	6
6.	WARUNKI TRANSPORTU I SKŁADOWANIA.....	9
7.	INSTRUKCJA MONTAŻU URZĄDZENIA	9
8.	ODDANIE DO EKSPLOATACJI	11
9.	ZASADY OBSŁUGI OKRESOWEJ I KONSERWACJI	14
10.	KLASYFIKACJA KLAP DO NAPRAWY	19
11.	WARUNKI GWARANCJI	19

1. WSTĘP

Celem niniejszej dokumentacji techniczno-ruchowej (DTR) jest zapoznanie użytkownika z przeznaczeniem, konstrukcją, zasadą działania, montażem, okresową konserwacją i obsługą wyrobu.

2. REGULACJE PRAWNE

Klapy przeciwpożarowe typu WKZ-O posiadają **Certyfikat Stałości Właściwości Użytkowych nr 2434-CPR-0284**, wydany przez Centrum techniki Okrętowej S.A. Ośrodek Certyfikacji Wyrobów.

Klapy WKZ-O są skonstruowane, produkowane oraz poddawane próbom zgodnie z wymogami norm: **EN 15650** „Wentylacja budynków – przeciwpożarowe klapy odcinające” oraz **PN-EN 13501-3** „Klasyfikacja ogniowa wyrobów budowlanych i elementów budynków – Część 3: Klasyfikacja na podstawie wyników badań odporności ogniowej wyrobów i elementów stosowanych w instalacjach użytkowych w budynkach: ognioodpornych przewodów wentylacyjnych i przeciwpożarowych klap odcinających”. Skuteczność klap potwierdzona jest badaniami według normy: **PN-EN 1366-2** „Badania odporności ogniowej instalacji użytkowych – Część 2: Przeciwpożarowe klapy odcinające”.

Kłapa WKZ-O zakwalifikowana jest do **klasy szczelności C** (szczelność obudowy) na podstawie badań przeprowadzonych zgodnie z normą **PN-EN 1751** „Wentylacja budynków. Urządzenia wentylacyjne końcowe. Badania aerodynamiczne przepustnic regulacyjnych i zamykających”.

3. PRZEZNACZENIE URZĄDZENIA

Klapy odcinające typu WKZ-O posiadają klasyfikację w następującym zakresie odporności ogniowej oraz mogą być montowane w podanych poniżej przegrodach budowlanych:

- a. **EI 240 (ve i↔o) S** – pozioma oś obrotu łopatek. W ścianach sztywnych o niskiej gęstości (650 ± 200) kg/m² lub większej, o gr. 180 mm lub większej oraz o klasie odporności ogniowej EI 240 lub większej (np. w ścianach betonowych, murowanych z cegły pełnej, z bloczków z betonu komórkowego lub pustaków oraz z płyt prefabrykowanych).

gdzie:

E – szczelność ogniowa,

I – izolacyjność ogniowa,

S – dymoszczelność,

120/90 – czas spełniania kryteriów E, I oraz S, wyrażony w minutach,

ve – kłapa montowana bezpośrednio w ścianie,

i↔o – kryteria skuteczności działania spełnione są od wewnątrz do zewnątrz (ogień wewnątrz) oraz od zewnątrz do wewnątrz (ogień zewnątrz),

Klapy przeciwpożarowe typu WKZ-O są przeznaczone do zabudowy w przegrodach budowlanych zarówno wewnętrznych i zewnętrznych. W przypadku zabudowy w ścianach zewnętrznych wymagane jest zastosowanie elementu zakańczającego (czerpnia lub wyrzutnia) zabezpieczającego przed bezpośrednim oddziaływaniem czynników atmosferycznych. Układ napędowy (siłownik) należy umieścić wewnątrz obiektu. Dodatkowo zalecane jest zastosowanie klap w wykonaniu specjalnym, tj. płyty ogniochronne impregnowane, korpusy i elementy stalowe zabezpieczone antykorozyjnie.

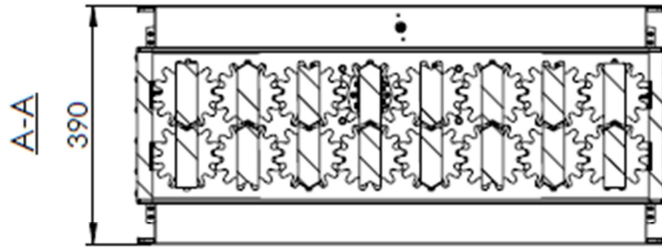
Klapy przeciwpożarowe typu WKZ-O są przeznaczone do zabudowy w przegrodach budowlanych zarówno wewnętrznych i zewnętrznych. W przypadku zabudowy w ścianach zewnętrznych wymagane jest zastosowanie elementu zakańczającego (czerpnia lub wyrzutnia) zabezpieczającego przed bezpośrednim oddziaływaniem czynników atmosferycznych. Układ napędowy (siłownik) należy umieścić wewnątrz obiektu. Dodatkowo zalecane jest zastosowanie klap w wykonaniu specjalnym, tj. płyty ogniochronne impregnowane, korpusy i elementy stalowe zabezpieczone antykorozyjnie.

4. OPIS TECHNICZNY URZĄDZENIA

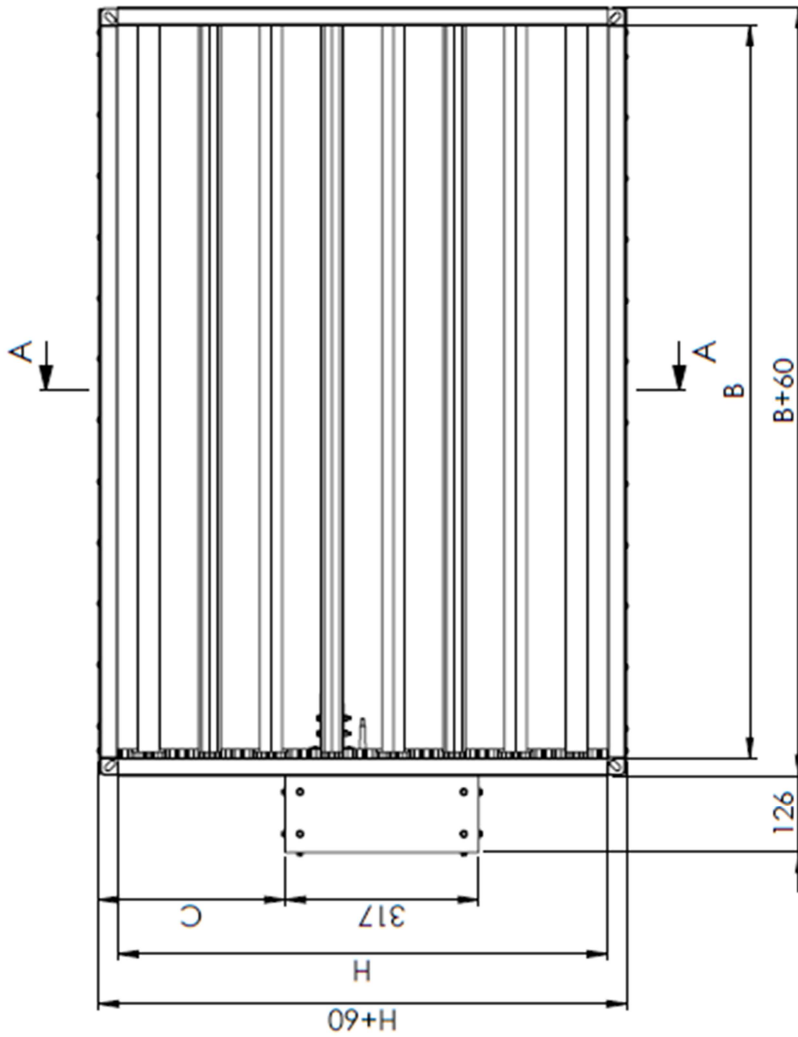
Kłapy WKZ-O składają się z obudowy o przekroju prostokątnym, ruchomych piór oraz układu napędowego. Obudowa kłapy wykonana jest z płyt ogniochronnych oraz stalowych elementów konstrukcyjnych. Obydwa końce obudowy zakończone są stalowymi króćcami umożliwiającymi łatwe łączenie elementów kanału z klapą. Za pomocą metalowych sworzni do obudowy zamocowano ruchome pióra z mineralnego kompozytu silikatowego. Po wewnętrznej stronie obudowy oraz na piórach zamocowano uszczelkę pęczniejącą. Cechą charakterystyczną uszczelki jest to, iż pod wpływem wysokiej temperatury zwiększają swoją objętość dokładnie wypełniając wszelkie nieszczelności między przegrodą a korpusiem. Zachowanie szczelności w temperaturze otoczenia zapewnia uszczelka bąbelkowa. Kłapa WKZ-O wyposażona jest w innowacyjny mechanizm napędowy zapewniający obrót łopatek w układzie przeciwbieżnym. W skład mechanizmu wchodzi m. in. Koła zębate z materiałów ogniochronnych, pióra oraz siłownik elektryczny. Podczas normalnej pracy instalacji łopatek kłapy znajdują się w pozycji otwartej. Kłapa WKZ-O wyposażona jest w siłownik elektryczny wraz ze sprężyną powrotną serii BF oraz wyzwalacz termiczny BAT (72°C), stanowiący układ napędowy kłapy o napięciu zasilania AC 230 V lub AC/DC 24 V. Typoszereg produkowanych kłap obejmuje wymiary: szerokości światła kłapy od 200 do 1200 mm (wymiar pośredni co 10 mm) oraz wysokości światła kłapy od 200 do 800 mm (wymiar pośredni co 200 mm).

Tabela 1. Masy kłap WKZ-O, [kg]

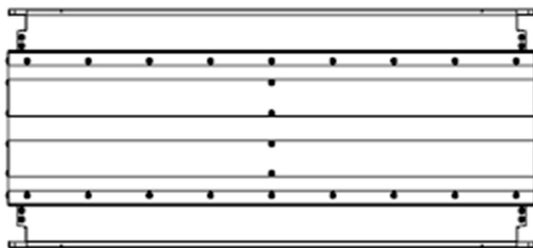
		Szerokość, B [mm]										
		200	300	400	500	600	700	800	900	1000	1100	1200
Wysokość, H [mm]	200	21	24	28	29	33	35	38	42	45	48	50
	400	24	28	31	35	38	43	47	50	54	55	59
	600	29	33	36	42	47	50	54	57	61	66	69
	800	33	38	43	47	52	57	61	66	69	74	80



H	C
200	0
400	100
600	200
800	300



Uwagi:
 B - szerokość światła klapy (min. 200 max. 1200);
 H - wysokość światła klapy (min. 200 max. 800);
 N - ilość piór klapy;
 C - parametr, dobierać zgodnie z tabelą



Rysunek 1. Kłapa WKZ-O-E-K

5. SIŁOWNIKI ELEKTRYCZNE BELIMO STOSOWANE W KLAPACH WKZ-O

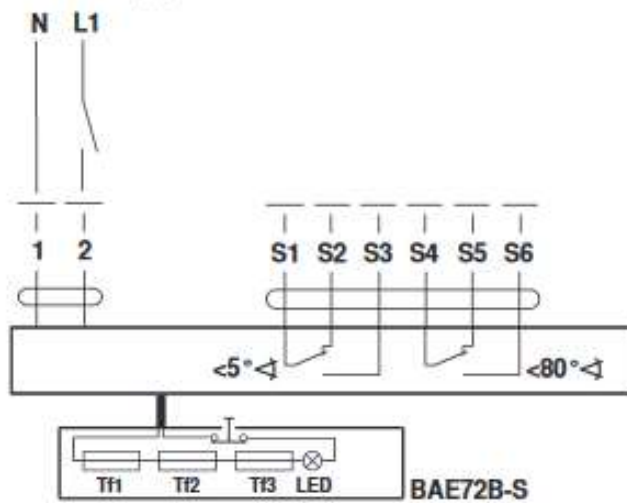
Siłowniki serii BF ze sprężyną powrotną 90° z wyzwalaczem termoelektrycznym:

- BF230-TN,
- BF24-T



Schemat połączenia elektrycznego siłownika BF230-TN

AC 230 V, open-close



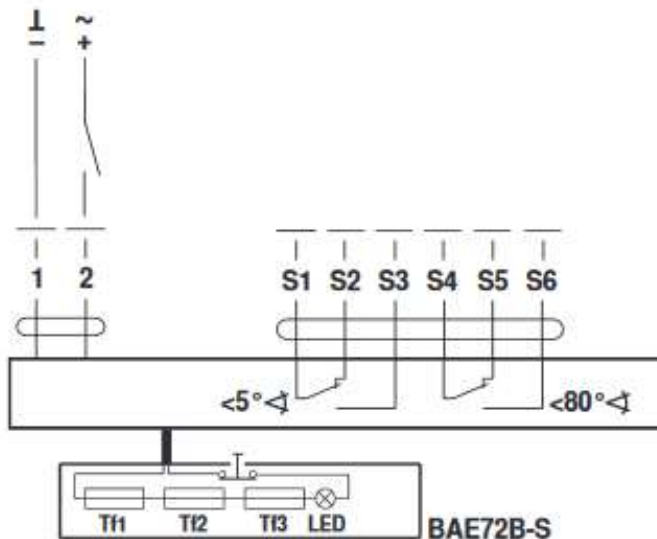
Cable colours:

1 = blue
 2 = brown

S1 = white
 S2 = white
 S3 = white
 S4 = white
 S5 = white
 S6 = white

Schemat połączenia elektrycznego siłownika BF24-TN

AC/DC 24, open-close



Cable colours:

1 = black
 2 = white

S1 = white
 S2 = white
 S3 = white
 S4 = white
 S5 = white
 S6 = white

Dane techniczne siłownika:
BF230-TN

Electrical data	Nominal voltage	AC 230 V
	Nominal voltage frequency	50/60 Hz
	Nominal voltage range	AC 198 V ... 264 V
	Power consumption in operation	8.5 W
	Power consumption at rest	3 W
	Power consumption for wire sizing	11 VA
	Power consumption for wire sizing note	I _{max} 0.5 A @ 5 ms
	Auxiliary switch	2 x SPDT
	Switching capacity auxiliary switch	Contact gold-plated silver: 1 mA ... 3 (0.5) A, DC 5 V ... AC 250 V (II Totally insulated)
	Switching points auxiliary switch	5° / 80°
	Connection supply	Cable 1 m, 2 x 0.75 mm ² (halogen-free)
	Connection auxiliary switch	Cable 1 m, 6 x 0.75 mm ² (halogen-free)
	Cable length thermoelectric tripping device	1 m
	Functional data	Torque motor
Torque spring-return		Min. 12 Nm
Direction of rotation motor		Can be selected by mounting L / R
Angle of rotation		Max. 95° (incl. 5° initial spring tension)
Running time motor		<120 s / 90°
Running time spring-return		16 s (t _{amb} = 20°C)
Sound power level motor max.		45 dB (A)
Sound power level spring-return max.		63 dB (A)
Damper rotation		Form fit 12 mm (10 mm with enclosed adapter)
Position indication		Mechanically, with pointer
Service life		Min. 60,000 safety positions
Safety	Response temperature thermal fuse	Tf1: Duct outside temperature 72°C Tf2 and Tf3: Duct inside temperature 72°C
	Protection class IEC/EN	II Totally insulated
	Degree of protection IEC/EN	IP54 in all mounting positions
	EMC	CE according to 2014/30/EU
	Low-voltage directive	CE according to 2014/35/EU
	Certification IEC/EN	Certified according to IEC/EN 60730-1 and IEC/EN 60730-2-14
	Mode of operation	Type 1.AA.B
	Rated impulse voltage supply / control	4 kV
	Control pollution degree	3
	Ambient temperature normal duty	-30°C ... 50°C
	Ambient temperature safety duty	The safety position will be attained up to max. 75°C when triggered by a thermal fuse
	Non-operating temperature	-40°C ... 50°C
	Ambient humidity	95% r.h., non-condensing
	Maintenance	Maintenance-free
Weight	Weight approx.	3.1 kg

Dane techniczne siłownika:
BF24-TN

Electrical data	Nominal voltage	AC/DC 24 V
	Nominal voltage frequency	50/60 Hz
	Nominal voltage range	AC 19.2 V ... 28.8 V / DC 21.6 V ... 28.8 V
	Power consumption in operation	7 W
	Power consumption at rest	2 W
	Power consumption for wire sizing	10 VA
	Power consumption for wire sizing note	I _{max} 8.3 A @ 5 ms
	Auxiliary switch	2 x SPDT
	Switching capacity auxiliary switch	Contact gold-plated silver: 1 mA ... 6 (3) A, DC 5 V ... AC 250 V (II Totally insulated)
	Switching points auxiliary switch	5° / 80°
	Connection supply	Cable 1 m, 2 x 0.75 mm ² (halogen-free)
	Connection auxiliary switch	Cable 1 m, 6 x 0.75 mm ² (halogen-free)
	Cable length thermoelectric tripping device	1 m
	Functional data	Torque motor
Torque spring-return		Min. 12 Nm
Direction of rotation motor		Can be selected by mounting L / R
Angle of Rotation		max. 95° (incl. 5° initial spring tension)
Running time motor		<120 s / 90°
Running time spring-return		16 s (t _{amb} = 20°C)
Sound power level motor max.		45 dB (A)
Sound power level spring-return max.		63 dB (A)
Damper rotation		Form fit 12 mm (10 mm with enclosed adapter)
Position indication		Mechanically, with pointer
Service life	Min. 60,000 safety positions	
Safety	Response temperature thermal fuse	Tf1: Duct outside temperature 72°C Tf2 and Tf3: Duct inside temperature 72°C
	Protection class IEC/EN	III Safety extra-low voltage
	Degree of protection IEC/EN	IP54 in all mounting positions
	EMC	CE according to 2014/30/EU
	Low-voltage directive	CE according to 2014/35/EU
	Certification IEC/EN	Certified according to IEC/EN 60730-1 and IEC/EN 60730-2-14
	Mode of operation	Type 1.AA.B
	Rated impulse voltage supply / control	0.8 kV
	Control pollution degree	3
	Ambient temperature normal duty	-30°C ... 50°C
	Ambient temperature safety duty	The safety position will be attained up to max. 75°C
	Non-operating temperature	-40°C ... 50°C
	Ambient humidity range	95% r.h., non-condensing
	Maintenance	Maintenance-free
Weight	Weight approx.	2.8 kg

6. WARUNKI TRANSPORTU I SKŁADOWANIA

Kłapy przeciwpożarowe WKZ-O należy składować w pudłach kartonowych i/lub na paletach. Kłapy w wersji z siłownikiem elektrycznym powinny mieć uprzednio zabezpieczony siłownik pudełkiem kartonowym. Kłapy powinny być składowane w pomieszczeniach zamkniętych, zapewniających ochronę przed działaniem czynników atmosferycznych, w temperaturze minimum +5°C.

Nie należy dopuszczać do uszkodzeń mechanicznych kłap, które mogą być spowodowane np. uderzeniami, czy poprzez gwałtowne upuszczanie. Podczas transportu kłapy powinny być zapakowane w kartony i/lub umieszczone na paletach oraz zabezpieczone przed zmianą położenia, a także przed oddziaływaniem czynników atmosferycznych. Po każdym transporcie należy przeprowadzić wizualną kontrolę każdej kłapy.

7. INSTRUKCJA MONTAŻU URZĄDZENIA

Przed przystąpieniem do montażu kłap przeciwpożarowych należy sprawdzić czy podczas transportu lub składowania nie doszło do uszkodzenia kłapy.

Należy sprawdzić czy kłapa daje się otworzyć i zamknąć (pełne otwarcie i zamknięcie). W przypadku kłap typu WKZ-O otwierać kłapę kluczykiem siłownika. Otwarcie i pełne zamknięcie musi odbywać się w sposób płynny (nie skokowy). Nie należy ciągnąć kłapy za jej przegrodę w celu otwarcia / zamknięcia, może to spowodować trwałe uszkodzenie urządzenia nie podlegające gwarancji.

Przed instalacją zweryfikować wymiar szczeliny pomiędzy dolnym piórem a wewnętrzną częścią korpusu pod piórem oraz górnym piórem a wewnętrzną częścią korpusu nad piórem. Wymiar szczeliny nie może być mniejszy niż 4 mm.

Przed montażem kłapę zabezpieczyć folią lub innym materiałem osłaniającym, w celu ochrony przed zabrudzeniem, a w konsekwencji uszkodzeniem elementów kłapy.

Kłapy dla zachowania deklarowanej odporności, izolacyjności i dymoszczelności EIS120, EIS90 powinny być montowane w ścianach, które po przeprowadzeniu badań zostały zaklasyfikowane jako EIS120, EIS90.

Dopuszcza się stosowanie kłap WKZ-O w ścianach o innej odporności ogniowej, jednak należy wówczas pamiętać, że odporność ogniowa EI całej zabudowy kłapy WKZ-O jest odpornością najniższego sklasyfikowanego pod tym względem elementu w tym układzie.

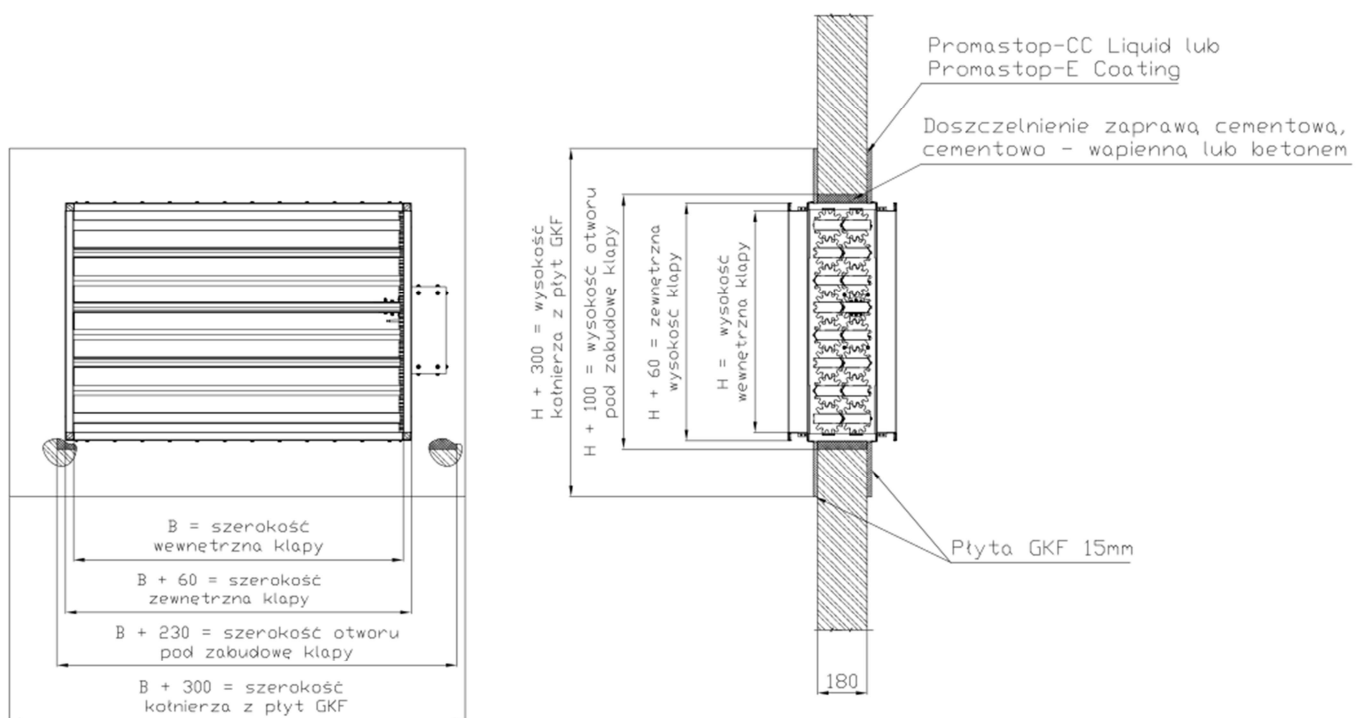
Do kłapy przeciwpożarowej mogą być podłączane przewody z materiałów palnych lub niepalnych. Przewody muszą być zamontowane tak, aby w przypadku pożaru nie przenosiły obciążeń na kłapę przeciwpożarową. Wydłużenie przewodów w przypadku pożaru może być kompensowane przez wsporniki i kolana.

UWAGA: Odstęp między przeciwpożarowymi kłapami odcinającymi oraz między przeciwpożarowymi kłapami odcinającymi a elementami konstrukcyjnymi musi być zgodny z normą badawczą 1366-2:

- a. min. 200 mm między przeciwpożarowymi kłapami odcinającymi instalowanymi w oddzielnych przewodach wentylacyjnych, oraz między kłapami, a otworami w przegrodzie budowlanej;
- b. min. 75 mm między przeciwpożarową kłapą odcinającą, a elementem konstrukcyjnym (ściana/stropem) .

7.1. TECHNOLOGIA MONTAŻU – SZTYWNA KONSTRUKCJA ŚCIENNA

- Wykonać otwór w ścianie o wymiarach o 230 mm (dopuszczalne 210 ÷ 250 mm) większych od wymiaru B i o 100 mm (dopuszczalne 80 ÷ 120 mm) większych od wymiaru H, tj. B+230 i H+100.
- Zamkniętą klapę wsunąć do otworu montażowego i podeprzeć bądź podwiesić tak, aby dekiel siłownika od strony termowyzwalacza licował się powierzchnią ściany. Klapę należy zabezpieczyć przed ewentualnym działaniem niepożądanych naprężeń, które mogłyby doprowadzić do ugięcia korpusu np. stosując rozpórki montażowych.
- Po ustawieniu klapy zgodnie z opisem, szczeliny nad i pod obudową siłownika wypełnić materiałem rodzimym ściany, a następnie szczelinę pomiędzy klapą a ścianą, dokładnie wypełnić zaprawą murarską, cementową, cementowo-wapienną lub betonem.
- Po wyschnięciu zaprawy (ok. 48 godzin) usunąć rozpórki, podpory lub podwieszenia jakich użyto do montażu klapy. Sprawdzić poprawność działania klapy, po czym pozostawić klapę w pozycji otwartej.
- Zabezpieczyć przejście pożarowe opaską z płyty GKF 15x150 mm z obu stron przegrody budowlanej, a następnie kołnierze pokryć masą PROMASTOP-CC Liquid.



Rysunek 2. Schemat montażowy klap odcinających WKZ-O w sztywnych konstrukcjach ściennych z poziomą osią obrotu przegrody.

8. ODDANIE DO EKSPLOATACJI

Po montażu urządzenia i instalacji do systemu sterowania, przed oddaniem klapy przeciwpożarowej do eksploatacji, należy przeprowadzić i odnotować poniższe działania:

- zweryfikować poprawność montażu klapy z DTR;
- sprawdzić poprawność instalacji elektrycznej w zakresie parametrów zasilania oraz jakości wykonania;
- sprawdzić czy klapa nie uległa uszkodzeniu mechanicznemu podczas montażu;
- sprawdzić poprawność otwierania/zamykania się przegrody klapy, czas otwierania/zamykania się klapy powinien być zachowany poniżej 60 s;
- sprawdzić czystość urządzenia, oraz czy nie zalegają w nim obce elementy, mogące prowadzić do uszkodzenia urządzenia;
- sprawdzić zachowanie poprawnej przestrzeni dostępności do mechanizmu napędowego oraz wyzwalacza termicznego – wymagane dla celów serwisowych oraz konserwacyjnych;
- sprawdzić dostępność oraz czytelności naklejek znakujących.

Po montażu klapy WKZ-O, przed oddaniem jej do eksploatacji musi zostać sporządzony dokument: „Protokół z Montażu i Uruchomienia - Klapy Przeciwożarowe”. Protokół ten, powinien być podpisany przez osobę posiadającą aktualny, wydany przez firmę Smay Sp. z o. o, imienny certyfikat lub zaświadczenie, upoważniający do montażu klapy WKZ-O. Kopię tego dokumentu należy przesłać do producenta drogą elektroniczną (www.smay.pl → zakładka SERWIS I GWARANCJA → DODAJ PROTOKÓŁ URUCHOMIENIA) do 30 dni od daty uruchomienia (data wskazana w Protokole z Montażu i Uruchomienia Klapy WKZ-O). Niedopełnienie tej formalności skutkować będzie utratą gwarancji na urządzenie.

Protokół z Montażu i Uruchomienia - Klapy Przeciwożarowe (uniwersalna dla wszystkich klapy w ofercie SMAY) zawarto poniżej:

10																		
11																		
12																		
13																		
14																		
15																		
16																		
17																		
18																		
19																		
20																		

Uwagi:

.....

.....

.....

.....

.....

.....

.....

.....

.....

Oświadczenie Wykonawcy

Potwierdzam/y wykonanie montażu oraz uruchomienia klap przeciwpożarowych zgodnie z DTR producenta klap przeciwpożarowych oraz wytycznymi producenta z instrukcji montażu.

Wynik kontroli: **Pozytywny / Negatywny**

Zalecenia: Brak / wg uwag powyżej

Wykonawca przeglądu		Nr uprawnień <small>(wystawiony przez firmę Smay)</small>	Podpis	Potwierdzenie Zlecniodawcy:
1				
2				

9. ZASADY OBSŁUGI OKRESOWEJ I KONSERWACJI

Przed rozpoczęciem jakichkolwiek prac eksploatacyjno-konserwacyjnych, należy zapoznać się z niniejszą dokumentacją. W szczególności mają taki obowiązek osoby odpowiedzialne za obsługę urządzenia lub zespołu urządzeń w ramach eksploatacji, konserwacji i serwisu. W przypadku braku personelu technicznego posiadającego określone przez producenta kwalifikacje, przegląd/konserwację bieżących urządzeń powinien wykonać Serwis Producenta SMAY lub Autoryzowany Serwis SMAY/Partner Serwisowy SMAY.

Uszkodzenia klapy WKZ-O wynikające z nieprzestrzegania wytycznych zawartych w dokumentacji, nie będą podlegały naprawom gwarancyjnym.

Zgodnie z Rozporządzeniem Ministra Spraw Wewnętrznych i Administracji z dnia 7 czerwca 2010 r. w sprawie ochrony przeciwpożarowej budynków, innych obiektów budowlanych i terenów, po zainstalowaniu klapy typu WKZ-O, przy uruchomionym systemie, konieczne jest przeprowadzenie regularnych kontroli i ich zapisywanie w sposób przedstawiony w Protokole przeglądu rocznego – klap przeciwpożarowych (zawarty poniżej) **nie rzadziej niż co 12 miesięcy. W razie konieczności kontrolę należy wykonać częściej.**

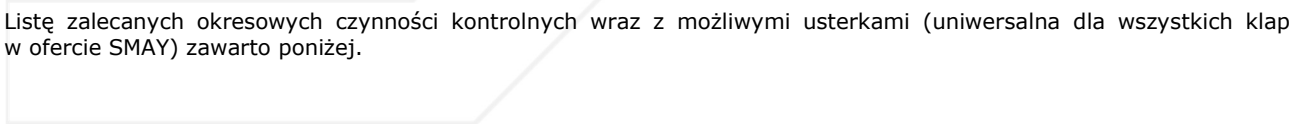
Fakt przeglądu stanu technicznego oraz konserwacji urządzenia, powinien być udokumentowany protokołem kontroli, którego wzór został zamieszczony w niniejszej dokumentacji.

Brak realizacji powyższych wytycznych odnoszących się do kontroli okresowej, skutkuje brakiem dopuszczenia urządzenia do dalszej eksploatacji. Jednocześnie takie urządzenie zgodnie z OWG traci ochronę gwarancyjną producenta.

Wszelkie czynności związane z wymianą lub modyfikacją podzespołów urządzenia mogą być wykonane jedynie przez Serwis Producenta SMAY lub Autoryzowany Serwis SMAY/Partnera Serwisowego SMAY. Elementy, które zostały fabrycznie zaplombowane, powinny posiadać nienaruszone oryginalne, założone przez Serwis Producenta SMAY lub Autoryzowany Serwis SMAY/Partnera Serwisowego SMAY plomby.

Kłapa WKZ-O nie wymaga żadnych zabiegów ochronnych za wyjątkiem regularnych konserwacji/przeeglądów technicznych i odpowiedniej pielęgnacji obejmującej utrzymywanie w czystości elementów klapy. Kłapa może być czyszczona za pomocą suchej ściereczki lub szczotki. Brud oraz inne zanieczyszczenia mogą być usunięte z wykorzystaniem ogólnodostępnych środków czyszczących. Nie stosować środków agresywnych, żrących lub ostrych narzędzi.

Listę zalecanych okresowych czynności kontrolnych wraz z możliwymi usterkami (uniwersalna dla wszystkich klap w ofercie SMAY) zawarto poniżej.



PROTOKÓŁ PRZEGLĄDU ROCZNEGO - KLAPY PRZECIWOŻAROWE

Dane firmy wykonującej przegląd (pieczęć)	Producent urządzeń																		
OBIEKT / MIEJSCE INSTALACJI	REALIZACJA PRZEGLĄDU																		
Nazwa obiektu: Adres obiektu:	<table border="1" style="width: 100%; border-collapse: collapse;"> <tr> <td style="width: 20%;">Data wykonania:</td> <td>.....</td> </tr> <tr> <td>Przedmiot przeglądu / Typ kłapy:</td> <td> <input type="checkbox"/> KTM-(O) <input type="checkbox"/> KTS-O <input type="checkbox"/> KWP-O <input type="checkbox"/> KWP-P <input type="checkbox"/> KWP-Ex <input type="checkbox"/> KWP-L <input type="checkbox"/> WKP-O <input type="checkbox"/> WKP-P <input type="checkbox"/> WKZ-O <input type="checkbox"/> WKS-P </td> </tr> <tr> <td>Ogólna liczba urządzeń:</td> <td>.....</td> </tr> </table>	Data wykonania:	Przedmiot przeglądu / Typ kłapy:	<input type="checkbox"/> KTM-(O) <input type="checkbox"/> KTS-O <input type="checkbox"/> KWP-O <input type="checkbox"/> KWP-P <input type="checkbox"/> KWP-Ex <input type="checkbox"/> KWP-L <input type="checkbox"/> WKP-O <input type="checkbox"/> WKP-P <input type="checkbox"/> WKZ-O <input type="checkbox"/> WKS-P	Ogólna liczba urządzeń:												
Data wykonania:																		
Przedmiot przeglądu / Typ kłapy:	<input type="checkbox"/> KTM-(O) <input type="checkbox"/> KTS-O <input type="checkbox"/> KWP-O <input type="checkbox"/> KWP-P <input type="checkbox"/> KWP-Ex <input type="checkbox"/> KWP-L <input type="checkbox"/> WKP-O <input type="checkbox"/> WKP-P <input type="checkbox"/> WKZ-O <input type="checkbox"/> WKS-P																		
Ogólna liczba urządzeń:																		
ZAKRES WYKONANEGO PRZEGLĄDU																			
Czynności przeglądowe (zgodnie z załącznikiem)	Stan czynności przeglądowych																		
	<table border="1" style="width: 100%; border-collapse: collapse;"> <thead> <tr> <th style="width: 20%;">Wykonano (Tak/Nie)</th> <th style="width: 40%;">Ocena (Pozytywna/Negatywna)</th> <th style="width: 40%;">Nr uwagi (Opisać u dołu strony)</th> </tr> </thead> <tbody> <tr> <td style="text-align: center;">1</td> <td>Kontrola wizualna kłap</td> <td></td> </tr> <tr> <td style="text-align: center;">2</td> <td>Kontrola napędu kłap</td> <td></td> </tr> <tr> <td style="text-align: center;">3</td> <td>Kontrola wyzwalaczy</td> <td></td> </tr> <tr> <td style="text-align: center;">4</td> <td>Kontrola pracy kłap</td> <td></td> </tr> <tr> <td style="text-align: center;">5</td> <td>Pozostawienie kłap w pozycji roboczej</td> <td style="text-align: center;"></td> </tr> </tbody> </table>	Wykonano (Tak/Nie)	Ocena (Pozytywna/Negatywna)	Nr uwagi (Opisać u dołu strony)	1	Kontrola wizualna kłap		2	Kontrola napędu kłap		3	Kontrola wyzwalaczy		4	Kontrola pracy kłap		5	Pozostawienie kłap w pozycji roboczej	
Wykonano (Tak/Nie)	Ocena (Pozytywna/Negatywna)	Nr uwagi (Opisać u dołu strony)																	
1	Kontrola wizualna kłap																		
2	Kontrola napędu kłap																		
3	Kontrola wyzwalaczy																		
4	Kontrola pracy kłap																		
5	Pozostawienie kłap w pozycji roboczej																		
Szczegółowe zestawienie urządzeń poddanych przeglądowi przedstawia Załącznik nr 1: „Zestawienie Urządzeń”, będący integralną częścią niniejszego protokołu przeglądu.																			
UWAGI / ZALECENIA (podawać od kolejnych numerów)																			
.....																			

Lista kontrolna czynności:		Legenda uwag:
		uwagi z symbolem (K) oznaczają uwagi krytyczne które skutkują negatywnym wynikiem kontroli klapy
Kontrola wizualna klapy	A.	Odczytanie danych z naklejki znamionowej klapy
	B.	Ocena stanu zabudowy klapy
	C.	Ocena stanu obudowy klapy
Kontrola napędu klapy	D.	Ocena stanu przegrody oraz przeniesienia napędu
	E.	Ocena stanu uszczelki pęczniającej oraz wentylacyjnej
	F.	Ocena czystości klapy, czyszczenie
Kontrola wyzwalacza	G.	Ocena mechanizmu ręcznego*
	H.	Ocena siłownika* (zgodność symbolu z naklejką, plomba gwarancyjna)
	I.	Ocena połączenia elektrycznego klapy*
Kontrola pracy klapy	J.	Kontrola wyzwalacza mechanicznego*
	K.	Kontrola wyzwalacza elektrycznego*
	L.	Otwarcie i zamknięcie klapy
Kontrola innych czynności	M.	Ocena podtrzymania pozycji otwartej
	N.	Ocena prawidłowego zamknięcia klapy
	O.	Ocena prawidłowej reakcji na sygnał sterujący z SAP lub zanik napięcia
		99. inne

* jeżeli występują w kontrolowanym typie klapy

Lp.	Klapy			Napięcie zasilania [V]	Kontrola wizualna klapy (A-F)		Kontrola napędu klapy (G-I)		Kontrola wyzwalacza (J-K)		Kontrola pracy klapy (L-O)		Lokalizacja	Uwagi
	Oznaczenie	Typ	Nr seryjny		Pozytywna	Negatywna	Pozytywna	Negatywna	Pozytywna	Negatywna	Pozytywna	Negatywna		
					<input type="checkbox"/>	<input type="checkbox"/>	<input type="checkbox"/>	<input type="checkbox"/>	<input type="checkbox"/>	<input type="checkbox"/>	<input type="checkbox"/>	<input type="checkbox"/>		
					<input type="checkbox"/>	<input type="checkbox"/>	<input type="checkbox"/>	<input type="checkbox"/>	<input type="checkbox"/>	<input type="checkbox"/>	<input type="checkbox"/>	<input type="checkbox"/>		
					<input type="checkbox"/>	<input type="checkbox"/>	<input type="checkbox"/>	<input type="checkbox"/>	<input type="checkbox"/>	<input type="checkbox"/>	<input type="checkbox"/>	<input type="checkbox"/>		
					<input type="checkbox"/>	<input type="checkbox"/>	<input type="checkbox"/>	<input type="checkbox"/>	<input type="checkbox"/>	<input type="checkbox"/>	<input type="checkbox"/>	<input type="checkbox"/>		
					<input type="checkbox"/>	<input type="checkbox"/>	<input type="checkbox"/>	<input type="checkbox"/>	<input type="checkbox"/>	<input type="checkbox"/>	<input type="checkbox"/>	<input type="checkbox"/>		
					<input type="checkbox"/>	<input type="checkbox"/>	<input type="checkbox"/>	<input type="checkbox"/>	<input type="checkbox"/>	<input type="checkbox"/>	<input type="checkbox"/>	<input type="checkbox"/>		
					<input type="checkbox"/>	<input type="checkbox"/>	<input type="checkbox"/>	<input type="checkbox"/>	<input type="checkbox"/>	<input type="checkbox"/>	<input type="checkbox"/>	<input type="checkbox"/>		
					<input type="checkbox"/>	<input type="checkbox"/>	<input type="checkbox"/>	<input type="checkbox"/>	<input type="checkbox"/>	<input type="checkbox"/>	<input type="checkbox"/>	<input type="checkbox"/>		
					<input type="checkbox"/>	<input type="checkbox"/>	<input type="checkbox"/>	<input type="checkbox"/>	<input type="checkbox"/>	<input type="checkbox"/>	<input type="checkbox"/>	<input type="checkbox"/>		
					<input type="checkbox"/>	<input type="checkbox"/>	<input type="checkbox"/>	<input type="checkbox"/>	<input type="checkbox"/>	<input type="checkbox"/>	<input type="checkbox"/>	<input type="checkbox"/>		
					<input type="checkbox"/>	<input type="checkbox"/>	<input type="checkbox"/>	<input type="checkbox"/>	<input type="checkbox"/>	<input type="checkbox"/>	<input type="checkbox"/>	<input type="checkbox"/>		
					<input type="checkbox"/>	<input type="checkbox"/>	<input type="checkbox"/>	<input type="checkbox"/>	<input type="checkbox"/>	<input type="checkbox"/>	<input type="checkbox"/>	<input type="checkbox"/>		
					<input type="checkbox"/>	<input type="checkbox"/>	<input type="checkbox"/>	<input type="checkbox"/>	<input type="checkbox"/>	<input type="checkbox"/>	<input type="checkbox"/>	<input type="checkbox"/>		
					<input type="checkbox"/>	<input type="checkbox"/>	<input type="checkbox"/>	<input type="checkbox"/>	<input type="checkbox"/>	<input type="checkbox"/>	<input type="checkbox"/>	<input type="checkbox"/>		
					<input type="checkbox"/>	<input type="checkbox"/>	<input type="checkbox"/>	<input type="checkbox"/>	<input type="checkbox"/>	<input type="checkbox"/>	<input type="checkbox"/>	<input type="checkbox"/>		
					<input type="checkbox"/>	<input type="checkbox"/>	<input type="checkbox"/>	<input type="checkbox"/>	<input type="checkbox"/>	<input type="checkbox"/>	<input type="checkbox"/>	<input type="checkbox"/>		
					<input type="checkbox"/>	<input type="checkbox"/>	<input type="checkbox"/>	<input type="checkbox"/>	<input type="checkbox"/>	<input type="checkbox"/>	<input type="checkbox"/>	<input type="checkbox"/>		
					<input type="checkbox"/>	<input type="checkbox"/>	<input type="checkbox"/>	<input type="checkbox"/>	<input type="checkbox"/>	<input type="checkbox"/>	<input type="checkbox"/>	<input type="checkbox"/>		
					<input type="checkbox"/>	<input type="checkbox"/>	<input type="checkbox"/>	<input type="checkbox"/>	<input type="checkbox"/>	<input type="checkbox"/>	<input type="checkbox"/>	<input type="checkbox"/>		
					<input type="checkbox"/>	<input type="checkbox"/>	<input type="checkbox"/>	<input type="checkbox"/>	<input type="checkbox"/>	<input type="checkbox"/>	<input type="checkbox"/>	<input type="checkbox"/>		
					<input type="checkbox"/>	<input type="checkbox"/>	<input type="checkbox"/>	<input type="checkbox"/>	<input type="checkbox"/>	<input type="checkbox"/>	<input type="checkbox"/>	<input type="checkbox"/>		
					<input type="checkbox"/>	<input type="checkbox"/>	<input type="checkbox"/>	<input type="checkbox"/>	<input type="checkbox"/>	<input type="checkbox"/>	<input type="checkbox"/>	<input type="checkbox"/>		
					<input type="checkbox"/>	<input type="checkbox"/>	<input type="checkbox"/>	<input type="checkbox"/>	<input type="checkbox"/>	<input type="checkbox"/>	<input type="checkbox"/>	<input type="checkbox"/>		
					<input type="checkbox"/>	<input type="checkbox"/>	<input type="checkbox"/>	<input type="checkbox"/>	<input type="checkbox"/>	<input type="checkbox"/>	<input type="checkbox"/>	<input type="checkbox"/>		
					<input type="checkbox"/>	<input type="checkbox"/>	<input type="checkbox"/>	<input type="checkbox"/>	<input type="checkbox"/>	<input type="checkbox"/>	<input type="checkbox"/>	<input type="checkbox"/>		
					<input type="checkbox"/>	<input type="checkbox"/>	<input type="checkbox"/>	<input type="checkbox"/>	<input type="checkbox"/>	<input type="checkbox"/>	<input type="checkbox"/>	<input type="checkbox"/>		
					<input type="checkbox"/>	<input type="checkbox"/>	<input type="checkbox"/>	<input type="checkbox"/>	<input type="checkbox"/>	<input type="checkbox"/>	<input type="checkbox"/>	<input type="checkbox"/>		
					<input type="checkbox"/>	<input type="checkbox"/>	<input type="checkbox"/>	<input type="checkbox"/>	<input type="checkbox"/>	<input type="checkbox"/>	<input type="checkbox"/>	<input type="checkbox"/>		
					<input type="checkbox"/>	<input type="checkbox"/>	<input type="checkbox"/>	<input type="checkbox"/>	<input type="checkbox"/>	<input type="checkbox"/>	<input type="checkbox"/>	<input type="checkbox"/>		
					<input type="checkbox"/>	<input type="checkbox"/>	<input type="checkbox"/>	<input type="checkbox"/>	<input type="checkbox"/>	<input type="checkbox"/>	<input type="checkbox"/>	<input type="checkbox"/>		
					<input type="checkbox"/>	<input type="checkbox"/>	<input type="checkbox"/>	<input type="checkbox"/>	<input type="checkbox"/>	<input type="checkbox"/>	<input type="checkbox"/>	<input type="checkbox"/>		
					<input type="checkbox"/>	<input type="checkbox"/>	<input type="checkbox"/>	<input type="checkbox"/>	<input type="checkbox"/>	<input type="checkbox"/>	<input type="checkbox"/>	<input type="checkbox"/>		
					<input type="checkbox"/>	<input type="checkbox"/>	<input type="checkbox"/>	<input type="checkbox"/>	<input type="checkbox"/>	<input type="checkbox"/>	<input type="checkbox"/>	<input type="checkbox"/>		
					<input type="checkbox"/>	<input type="checkbox"/>	<input type="checkbox"/>	<input type="checkbox"/>	<input type="checkbox"/>	<input type="checkbox"/>	<input type="checkbox"/>	<input type="checkbox"/>		
					<input type="checkbox"/>	<input type="checkbox"/>	<input type="checkbox"/>	<input type="checkbox"/>	<input type="checkbox"/>	<input type="checkbox"/>	<input type="checkbox"/>	<input type="checkbox"/>		
					<input type="checkbox"/>	<input type="checkbox"/>	<input type="checkbox"/>	<input type="checkbox"/>	<input type="checkbox"/>	<input type="checkbox"/>	<input type="checkbox"/>	<input type="checkbox"/>		
					<input type="checkbox"/>	<input type="checkbox"/>	<input type="checkbox"/>	<input type="checkbox"/>	<input type="checkbox"/>	<input type="checkbox"/>	<input type="checkbox"/>	<input type="checkbox"/>		
					<input type="checkbox"/>	<input type="checkbox"/>	<input type="checkbox"/>	<input type="checkbox"/>	<input type="checkbox"/>	<input type="checkbox"/>	<input type="checkbox"/>	<input type="checkbox"/>		
					<input type="checkbox"/>	<input type="checkbox"/>	<input type="checkbox"/>	<input type="checkbox"/>	<input type="checkbox"/>	<input type="checkbox"/>	<input type="checkbox"/>	<input type="checkbox"/>		
					<input type="checkbox"/>	<input type="checkbox"/>	<input type="checkbox"/>	<input type="checkbox"/>	<input type="checkbox"/>	<input type="checkbox"/>	<input type="checkbox"/>	<input type="checkbox"/>		
					<input type="checkbox"/>	<input type="checkbox"/>	<input type="checkbox"/>	<input type="checkbox"/>	<input type="checkbox"/>	<input type="checkbox"/>	<input type="checkbox"/>	<input type="checkbox"/>		
					<input type="checkbox"/>	<input type="checkbox"/>	<input type="checkbox"/>	<input type="checkbox"/>	<input type="checkbox"/>	<input type="checkbox"/>	<input type="checkbox"/>	<input type="checkbox"/>		
					<input type="checkbox"/>	<input type="checkbox"/>	<input type="checkbox"/>	<input type="checkbox"/>	<input type="checkbox"/>	<input type="checkbox"/>	<input type="checkbox"/>	<input type="checkbox"/>		
					<input type="checkbox"/>	<input type="checkbox"/>	<input type="checkbox"/>	<input type="checkbox"/>	<input type="checkbox"/>	<input type="checkbox"/>	<input type="checkbox"/>	<input type="checkbox"/>		
					<input type="checkbox"/>	<input type="checkbox"/>	<input type="checkbox"/>	<input type="checkbox"/>	<input type="checkbox"/>	<input type="checkbox"/>	<input type="checkbox"/>	<input type="checkbox"/>		
					<input type="checkbox"/>	<input type="checkbox"/>	<input type="checkbox"/>	<input type="checkbox"/>	<input type="checkbox"/>	<input type="checkbox"/>	<input type="checkbox"/>	<input type="checkbox"/>		
					<input type="checkbox"/>	<input type="checkbox"/>	<input type="checkbox"/>	<input type="checkbox"/>	<input type="checkbox"/>	<input type="checkbox"/>	<input type="checkbox"/>	<input type="checkbox"/>		
					<input type="checkbox"/>	<input type="checkbox"/>	<input type="checkbox"/>	<input type="checkbox"/>	<input type="checkbox"/>	<input type="checkbox"/>	<input type="checkbox"/>	<input type="checkbox"/>		
					<input type="checkbox"/>	<input type="checkbox"/>	<input type="checkbox"/>	<input type="checkbox"/>	<input type="checkbox"/>	<input type="checkbox"/>	<input type="checkbox"/>	<input type="checkbox"/>		
					<input type="checkbox"/>	<input type="checkbox"/>	<input type="checkbox"/>	<input type="checkbox"/>	<input type="checkbox"/>	<input type="checkbox"/>	<input type="checkbox"/>	<input type="checkbox"/>		
					<input type="checkbox"/>	<input type="checkbox"/>	<input type="checkbox"/>	<input type="checkbox"/>	<input type="checkbox"/>	<input type="checkbox"/>	<input type="checkbox"/>	<input type="checkbox"/>		
					<input type="checkbox"/>	<input type="checkbox"/>	<input type="checkbox"/>	<input type="checkbox"/>	<input type="checkbox"/>	<input type="checkbox"/>	<input type="checkbox"/>	<input type="checkbox"/>		
					<input type="checkbox"/>	<input type="checkbox"/>	<input type="checkbox"/>	<input type="checkbox"/>	<input type="checkbox"/>	<input type="checkbox"/>	<input type="checkbox"/>	<input type="checkbox"/>		
					<input type="checkbox"/>	<input type="checkbox"/>	<input type="checkbox"/>	<input type="checkbox"/>	<input type="checkbox"/>	<input type="checkbox"/>	<input type="checkbox"/>	<input type="checkbox"/>		
					<input type="checkbox"/>	<input type="checkbox"/>	<input type="checkbox"/>	<input type="checkbox"/>	<input type="checkbox"/>	<input type="checkbox"/>	<input type="checkbox"/>	<input type="checkbox"/>		
					<input type="checkbox"/>	<input type="checkbox"/>	<input type="checkbox"/>	<input type="checkbox"/>	<input type="checkbox"/>	<input type="checkbox"/>	<input type="checkbox"/>	<input type="checkbox"/>		
					<input type="checkbox"/>	<input type="checkbox"/>	<input type="checkbox"/>	<input type="checkbox"/>	<input type="checkbox"/>	<input type="checkbox"/>	<input type="checkbox"/>	<input type="checkbox"/>		
					<input type="checkbox"/>	<input type="checkbox"/>	<input type="checkbox"/>	<input type="checkbox"/>	<input type="checkbox"/>	<input type="checkbox"/>	<input type="checkbox"/>	<input type="checkbox"/>		
					<input type="checkbox"/>	<input type="checkbox"/>	<input type="checkbox"/>	<input type="checkbox"/>	<input type="checkbox"/>	<input type="checkbox"/>	<input type="checkbox"/>	<input type="checkbox"/>		
					<input type="checkbox"/>	<input type="checkbox"/>	<input type="checkbox"/>	<input type="checkbox"/>	<input type="checkbox"/>	<input type="checkbox"/>	<input type="checkbox"/>	<input type="checkbox"/>		
					<input type="checkbox"/>	<input type="checkbox"/>	<input type="checkbox"/>	<input type="checkbox"/>	<input type="checkbox"/>	<input type="checkbox"/>	<input type="checkbox"/>	<input type="checkbox"/>		
					<input type="checkbox"/>	<input type="checkbox"/>	<input type="checkbox"/>	<input type="checkbox"/>	<input type="checkbox"/>	<input type="checkbox"/>	<input type="checkbox"/>	<input type="checkbox"/>		
					<input type="checkbox"/>	<input type="checkbox"/>	<input type="checkbox"/>	<input type="checkbox"/>	<input type="checkbox"/>	<input type="checkbox"/>	<input type="checkbox"/>	<input type="checkbox"/>		
					<input type="checkbox"/>	<input type="checkbox"/>	<input type="checkbox"/>	<input type="checkbox"/>	<input type="checkbox"/>	<input type="checkbox"/>	<input type="checkbox"/>	<input type="checkbox"/>		
					<input type="checkbox"/>	<input type="checkbox"/>	<input type="checkbox"/>	<input type="checkbox"/>	<input type="checkbox"/>	<input type="checkbox"/>	<input type="checkbox"/>	<input type="checkbox"/>		
					<input type="checkbox"/>	<input type="checkbox"/>	<input type="checkbox"/>	<input type="checkbox"/>	<input type="checkbox"/>	<input type="checkbox"/>	<input type="checkbox"/>	<input type="checkbox"/>		
					<input type="checkbox"/>	<input type="checkbox"/>	<input type="checkbox"/>	<input type="checkbox"/>	<input type="checkbox"/>	<input type="checkbox"/>	<input type="checkbox"/>	<input type="checkbox"/>		
					<input type="checkbox"/>	<input type="checkbox"/>	<input type="checkbox"/>	<input type="checkbox"/>	<input type="checkbox"/>	<input type="checkbox"/>	<input type="checkbox"/>	<input type="checkbox"/>		
					<input type="checkbox"/>	<input type="checkbox"/>	<input type="checkbox"/>	<input type="checkbox"/>	<input type="checkbox"/>	<input type="checkbox"/>	<input type="checkbox"/>	<input type="checkbox"/>		
					<input type="checkbox"/>	<input type="checkbox"/>	<input type="checkbox"/>	<input type="checkbox"/>	<input type="checkbox"/>	<input type="checkbox"/>	<input type="checkbox"/>	<input type="checkbox"/>		
					<input type="checkbox"/>	<input type="checkbox"/>	<input type="checkbox"/>	<input type="checkbox"/>	<input type="checkbox"/>	<input type="checkbox"/>	<input type="checkbox"/>	<input type="checkbox"/>		
					<input type="checkbox"/>	<input type="checkbox"/>	<input type="checkbox"/>	<input type="checkbox"/>	<input type="checkbox"/>	<input type="checkbox"/>	<input type="checkbox"/>	<input type="checkbox"/>		
					<input type="checkbox"/>	<input type="checkbox"/>	<input type="checkbox"/>	<input type="checkbox"/>	<input type="checkbox"/>	<input type="checkbox"/>	<input type="checkbox"/>	<input type="checkbox"/>		
					<input type="checkbox"/>	<input type="checkbox"/>	<input type="checkbox"/>	<input type="checkbox"/>	<input type="checkbox"/>	<input type="checkbox"/>	<input type="checkbox"/>	<input type="checkbox"/>		
					<input type="checkbox"/>	<input type="checkbox"/>	<input type="checkbox"/>	<input type="checkbox"/>	<input type="checkbox"/>	<input type="checkbox"/>	<input type="checkbox"/>	<input type="checkbox"/>		
					<input type="checkbox"/>	<input type="checkbox"/>	<input type="checkbox"/>	<input type="checkbox"/>	<input type="checkbox"/>	<input type="checkbox"/>	<input type="checkbox"/>	<input type="checkbox"/>		
					<input type="checkbox"/>	<input type="checkbox"/>	<input type="checkbox"/>	<input type="checkbox"/>	<input type="checkbox"/>	<input type="checkbox"/>	<input type="checkbox"/>	<input type="checkbox"/>		
					<input type="checkbox"/>	<input type="checkbox"/>	<input type="checkbox"/>	<input type="checkbox"/>	<input type="checkbox"/>	<input type="checkbox"/>	<input type="checkbox"/>	<input type="checkbox"/>		
					<input type="checkbox"/>	<input type="checkbox"/>	<input type="checkbox"/>	<input type="checkbox"/>	<input type="checkbox"/>	<input type="checkbox"/>	<input type="checkbox"/>	<input type="checkbox"/>		
					<input type="checkbox"/>	<input type="checkbox"/>	<input type="checkbox"/>	<input type="checkbox"/>	<input type="checkbox"/>	<input type="checkbox"/>	<input type="checkbox"/>	<input type="checkbox"/>		
					<input type="checkbox"/>	<input type="checkbox"/>	<input type="checkbox"/>	<input type="checkbox"/>	<input type="checkbox"/>	<input type="checkbox"/>	<input type="checkbox"/>	<input type="checkbox"/>		
					<input type="checkbox"/>	<input type="checkbox"/>	<input type="checkbox"/>	<input type="checkbox"/>	<input type="checkbox"/>	<input type="checkbox"/>	<input type="checkbox"/>	<input type="checkbox"/>		
					<input type="checkbox"/>	<input type="checkbox"/>	<input type="checkbox"/>	<input type="checkbox"/>	<input type="checkbox"/>	<input type="checkbox"/>	<input type="checkbox"/>	<input type="checkbox"/>		
					<input type="checkbox"/>	<input type="checkbox"/>	<input type="checkbox"/>	<input type="checkbox"/>	<input type="checkbox"/>	<input type="checkbox"/>	<input type="checkbox"/>	<input type="checkbox"/>		
					<input type="checkbox"/>	<input type="checkbox"/>	<input type="checkbox"/>	<input type="checkbox"/>	<input type="checkbox"/>	<input type="checkbox"/>	<input type="checkbox"/>	<input type="checkbox"/>		
					<input type="checkbox"/>	<input type="checkbox"/>	<input type="checkbox"/>	<input type="checkbox"/>	<input type="checkbox"/>	<input type="checkbox"/>	<input type="checkbox"/>	<input type="checkbox"/>		
					<input type="checkbox"/>	<input type="checkbox"/>	<input type="checkbox"/>	<input type="checkbox"/>	<input type="checkbox"/>	<input type="checkbox"/>	<input type="checkbox"/>	<input type="checkbox"/>		
					<input type="checkbox"/>	<input type="checkbox"/>	<input type="checkbox"/>	<input type="checkbox"/>	<input type="checkbox"/>	<input type="checkbox"/>	<input type="checkbox"/>	<input type="checkbox"/>		
					<input type="checkbox"/>	<input type="checkbox"/>	<input type="checkbox"/>	<input type="checkbox"/>	<input type="checkbox"/>	<input type="checkbox"/>	<input type="checkbox"/>	<input type="checkbox"/>		
					<input type="checkbox"/>	<input type="checkbox"/>	<input type="checkbox"/>	<input type="checkbox"/>	<input type="checkbox"/>	<input type="checkbox"/>	<input type="checkbox"/>	<input type="checkbox"/>		
					<input type="checkbox"/>	<input type="checkbox"/>	<input type="checkbox"/>	<input type="checkbox"/>	<input type="checkbox"/>	<input type="checkbox"/>	<input type="checkbox"/>	<input type="checkbox"/>		
					<input type="checkbox"/>	<input type="checkbox"/>	<input type="checkbox"/>	<input type="checkbox"/>	<input type="checkbox"/>	<input type="checkbox"/>	<input type="checkbox"/>	<input type="checkbox"/>		
					<input type="checkbox"/>	<input type="checkbox"/>	<input type="checkbox"/>	<input type="checkbox"/>	<input type="checkbox"/>	<input type="checkbox"/>	<input type="checkbox"/>	<input type="checkbox"/>		
					<input type="checkbox"/>	<input type="checkbox"/>	<input type="checkbox"/>	<input type="checkbox"/>	<input type="checkbox"/>	<input type="checkbox"/>	<input type="checkbox"/>	<input type="checkbox"/>		
					<input type="checkbox"/>	<input type="checkbox"/>	<input type="checkbox"/>	<input type="checkbox"/>	<input type="checkbox"/>	<input type="checkbox"/>	<input type="checkbox"/>	<input type="checkbox"/>		
					<input type="checkbox"/>	<input type="checkbox"/>	<input type="checkbox"/>	<input type="checkbox"/>	<input type="checkbox"/>	<input type="checkbox"/>	<input type="checkbox"/>	<input type="checkbox"/>		
					<input type="checkbox"/>	<input type="checkbox"/>	<input type="checkbox"/>	<input type="checkbox"/>	<input type="checkbox"/>	<input type="checkbox"/>	<input type="checkbox"/>	<input type="checkbox"/>		
					<input type="checkbox"/>	<input type="checkbox"/>	<input type="checkbox"/>	<input type="checkbox"/>	<input type="checkbox"/>	<input type="checkbox"/>	<input type="checkbox"/>	<input type="checkbox"/>		
					<input type="checkbox"/>	<input type="checkbox"/>	<input type="checkbox"/>	<input type="checkbox"/>	<input type="checkbox"/>	<input type="checkbox"/>	<input type="checkbox"/>	<input type="checkbox"/>		
					<input type="checkbox"/>	<input type="checkbox"/>	<input type="checkbox"/>	<input type="checkbox"/>	<input type="checkbox"/>	<input type="checkbox"/>	<input type="checkbox"/>	<input type="checkbox"/>		
					<input type="checkbox"/>	<input type="checkbox"/>	<input type="checkbox"/>	<input type="checkbox"/>	<input type="checkbox"/>	<input type="checkbox"/>	<input type="checkbox"/>	<input type="checkbox"/>		
					<input type="checkbox"/>	<input type="checkbox"/>	<input type="checkbox"/>	<input type="checkbox"/>	<input type="checkbox"/>	<input type="checkbox"/>	<input type="checkbox"/>	<input type="checkbox"/>		
					<input type="checkbox"/>	<input type="checkbox"/>	<input type="checkbox"/>	<input type="checkbox"/>	<input type="checkbox"/>	<input type="checkbox"/>	<input type="checkbox"/>	<input type="checkbox"/>		
					<input type="checkbox"/>	<input type="checkbox"/>	<input type="checkbox"/>	<input type="checkbox"/>	<input type="checkbox"/>	<input type="checkbox"/>	<input type="checkbox"/>	<input type="checkbox"/>		
					<input type="checkbox"/>	<input type="checkbox"/>	<input type="checkbox"/>	<input type="checkbox"/>	<input type="checkbox"/>	<input type="checkbox"/>	<input type="checkbox"/>	<input type="checkbox"/>		
					<input type="checkbox"/>	<input type="checkbox"/>	<input type="checkbox"/>	<input type="checkbox"/>	<input type="checkbox"/>	<input type="checkbox"/>	<input type="checkbox"/>	<input type="checkbox"/>		
					<input type="checkbox"/>	<input type="checkbox"/>	<input type="checkbox"/>	<input type="checkbox"/>	<input type="checkbox"/>	<input type="checkbox"/>	<input type="checkbox"/>	<input type="checkbox"/>		
					<input type="checkbox"/>	<input type="checkbox"/>	<input type="checkbox"/>	<input type="checkbox"/>	<input type="checkbox"/>	<input type="checkbox"/>	<input type="checkbox"/>	<input type="checkbox"/>		
					<input type="checkbox"/>	<input type="checkbox"/>	<input type="checkbox"/>	<input type="checkbox"/>	<input type="checkbox"/>	<input type="checkbox"/>	<input type="checkbox"/>	<input type="checkbox"/>		
					<input type="checkbox"/>	<input type="checkbox"/>	<input type="checkbox"/>	<input type="checkbox"/>	<input type="checkbox"/>	<input type="checkbox"/>	<input type="checkbox"/>	<input type="checkbox"/>		
					<input type="checkbox"/>	<input type="checkbox"/>	<input type="checkbox"/>	<input type="checkbox"/>	<input type="checkbox"/>	<input type="checkbox"/>	<input type="checkbox"/>	<input type="checkbox"/>		
					<input type="checkbox"/>	<input type="checkbox"/>	<input type="checkbox"/>	<input type="checkbox"/>	<input type="checkbox"/>	<input type="checkbox"/>	<input type="checkbox"/>	<input type="checkbox"/>		
					<input type="checkbox"/>	<input type="checkbox"/>	<input type="checkbox"/>	<input type="checkbox"/>	<input type="checkbox"/>	<input type="checkbox"/>	<input type="checkbox"/>	<input type="checkbox"/>		
					<input type="checkbox"/>	<input type="checkbox"/>	<input type="checkbox"/>	<input type="checkbox"/>	<input type="checkbox"/>	<input type="checkbox"/>	<input type="checkbox"/>	<input type="checkbox"/>		

10. KLASYFIKACJA KLAP DO NAPRAWY

Do usunięcia wszelkich stwierdzonych podczas kontroli okresowej uszkodzeń upoważnione są służby serwisowe producenta lub przeszkolone przez niego firmy. W przypadku stwierdzenia niesprawności lub uszkodzenia użytkownik zobowiązany jest do powiadomienia producenta lub autoryzowanej firmy serwisowej.

Każdorazowo po zadziałaniu klapy w wyniku akcji pożarowej na obiekcie, konieczna jest ocena jej stanu technicznego, a w konsekwencji kwalifikacja do naprawy lub wymiany na nową. Ocenę przeprowadzić mogą jedynie służby serwisowe producenta. Prace naprawcze lub wymiana klapy po zadziałaniu w wyniku akcji pożarowej na obiekcie nie są objęte gwarancją.

11. WARUNKI GWARANCJI

Producent zapewnia gwarancję na dostarczone wyroby, na zasadach zapisanych w Umowie lub Ogólnych Warunkach Gwarancji firmy Smay, Sp. z o.o. Gwarancja nie obejmuje wad powstałych wskutek niewłaściwego przechowywania, transportu, montażu i uruchomienia, eksploatacji, obsługi okresowej, serwisu, a w szczególności uszkodzeń mechanicznych i uszkodzeń powłok antykorozyjnych.

Producent jest zwolniony z gwarancji w przypadku stwierdzenia wprowadzenia przez użytkownika zmian konstrukcyjnych we własnym zakresie, montażu wyrobu przez nabywcę niezgodnie z Instrukcją Montażu i DTR, przekroczenie deklarowanej trwałości klapy, wad w wyniku niewłaściwej obsługi okresowej, oraz gdy nastąpi trwałe usunięcie tabliczki znamionowej wyrobu lub brak jej czytelności i możliwości weryfikacji typu urządzenia.

Dokumenty OWG oraz OWS dostępne są na stronie www.smay.pl



UWAGA!

Protokół z Montażu i Uruchomienia - Klapy Przeciwożarowe:

- **Protokół powinien być podpisany przez osobę mającą aktualny, wydany przez firmę Smay Sp. z o. o, imienny certyfikat lub zaświadczenie, upoważniające do montażu klapy przeciwpożarowych.**
- **Kopię tego dokumentu należy przesłać do producenta drogą elektroniczną (www.smay.pl → zakładka **SERWIS I GWARANCJA** → **DODAJ PROTOKÓŁ URUCHOMIENIA**).**
- **Kopię tego dokumentu należy przesłać do 30 dni od daty uruchomienia (data wskazana w Protokole z Montażu i Uruchomienia - Klapy Przeciwożarowe).**

Wzór Protokołu z Montażu i Uruchomienia - Klapy Przeciwożarowe znajduje w Dokumentacji Techniczno-Ruchowej.



UWAGA!

Protokół Przeglądu Rocznego – Klapy Przeciwożarowe:

- **Protokół powinien być podpisany przez osobę mającą aktualny, wydany przez firmę Smay Sp. z o. o, imienny certyfikat lub zaświadczenie, upoważniające do przeglądów klapy przeciwpożarowych.**
- **W celu utrzymania gwarancji, pracownik realizujący przeglądy klapy przeciwpożarowych produkcji SMAY, zobowiązany jest po zakończeniu takiego przeglądu, złożyć Protokół Przeglądu Rocznego do producenta drogą elektroniczną (www.smay.pl → zakładka **SERWIS I GWARANCJA** → **DODAJ PROTOKÓŁ PRZEGLĄDU**).**

Wzór Protokołu Przeglądu Rocznego - Klapy Przeciwożarowe znajduje się na końcu Dokumentacji Techniczno-Ruchowej.

**UWAGA!**

Wzory formularzy załączonych do niniejszej DTR (dotyczące montażu, uruchomienia, przeglądów) stanowią własność intelektualną firmy Smay sp. z o.o. Zabrania się ich kopiowania, powielania i wykorzystywania do innych celów, niż określone w niniejszej DTR. W celu utrzymania gwarancji wymagane jest ich wypełnienie i dostarczenie do SMAY sp. z o.o. w terminie do 30 dni od daty montażu/uruchomienia oraz przeglądu (inne formularze nie będą akceptowane).