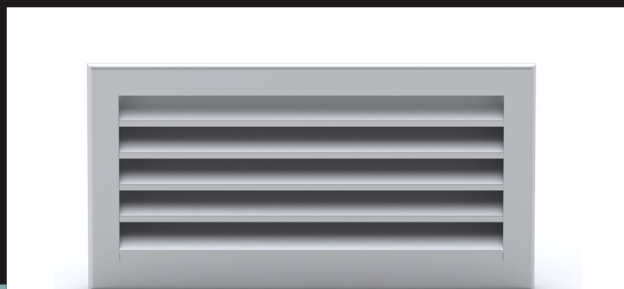


# CWM

## CZERPNI LUB WYRZUTNIE ŚCIENNE PROSTOKĄTNE



### Charakterystyka:

CWM to prostokątne czerpnie lub wyrzutnie ściennie z nieruchomymi kierownicami, zabezpieczone siatką przeciw ptakom.

### Przeznaczenie

Dzięki zamontowanej siatce przeciw ptakom zabezpieczają wnętrza przewodów wentylacyjnych. CWM mogą być instalowane w przegrodach budowlanych lub na zakończeniach przewodów wentylacyjnych.

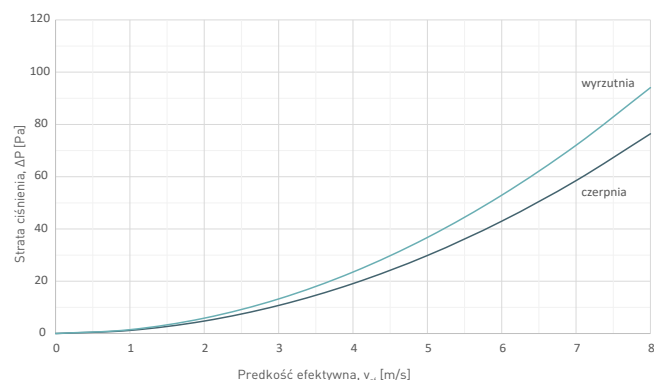
### Wykonanie

CWM posiadają nieruchome kierownice i dodatkowe zabezpieczenie wnętrza instalacji wentylacyjnej jakim jest stalowa siatka przeciw ptakom. CWM są standardowo wykonane ze stali ocynkowanej. Na zamówienie możliwe jest lakierowanie na kolor RAL oraz wykonanie specjalne z aluminium lub ze stali nierdzewnej.

### Dane techniczne

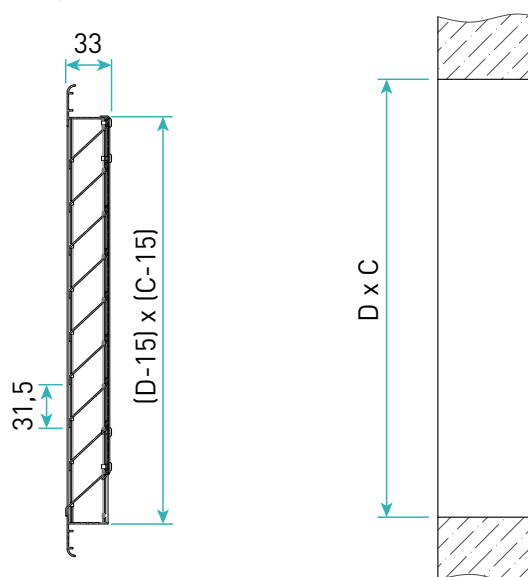
Tabela 1. Powierzchnia efektywna czerpni/wyrzutni CWM, Aef [m<sup>2</sup>].

		C - szerokość otworu montażowego								
		200	300	400	500	600	700	800	900	1000
wysokość otworu D [mm]	200	0,02	0,03	0,04	0,05	0,05	0,06	0,07	0,08	0,09
	300	0,03	0,04	0,05	0,07	0,08	0,09	0,11	0,12	0,14
	400	0,04	0,05	0,07	0,09	0,11	0,13	0,14	0,16	0,18
	500	0,05	0,07	0,09	0,11	0,14	0,16	0,18	0,20	0,23
	600	0,05	0,08	0,11	0,14	0,16	0,19	0,22	0,24	0,27
	700	0,06	0,09	0,13	0,16	0,19	0,22	0,25	0,28	0,32
	800	0,07	0,11	0,14	0,18	0,22	0,25	0,29	0,32	0,36



Wykres 1. Straty ciśnienia czerpni i wyrzutni CWM.

### Wymiary



Rysunek 1. Wymiary CWM.

CWM może być wykonana w wymiarach mieszczących się w zakresie:

- szerokość C = 200 – 1025 mm
- wysokość D = 200 – 800 mm

Tabela 2. Masa CWM [kg].

		szerokość otworu, C [mm]								
		200	300	400	500	600	700	800	900	1000
wysokość otworu D [mm]	200	1,4	1,8	2,3	2,8	3,2	3,7	4,2	4,7	5,1
	300	1,8	2,4	3,0	3,6	4,2	4,8	5,4	6,0	6,6
	400	2,2	2,9	3,7	4,4	5,1	5,9	6,7	7,4	8,2
	500	2,5	3,4	4,3	5,2	6,1	7,0	7,9	8,8	9,7
	600	2,9	4,0	5,0	6,0	7,1	8,1	9,2	10,2	11,2
	700	3,3	4,5	5,7	6,8	8,1	9,2	10,4	11,6	12,7
	800	3,6	5,0	6,3	7,6	9,0	10,4	11,7	13,1	14,4

AA

AL

SL

SO

SN

RAL

## CWM - Czerpnie lub wyrzutnie powietrza

Przy zamówieniu należy podać informacje według poniższego sposobu:

CWM - <C> x <D> - <P> <RAL>

Gdzie:

**C** szerokość otworu montażowego w mm

**D** wysokość otworu montażowego w mm

**P** wykończenie\*

AA - aluminium anodyzowane

AL - aluminium lakierowane

SL - stal lakierowana

**SO - stal ocynkowana**

SN - stal nierdzewna gat. 1.4301 (304 wg AISI, 0H18N9 wg PN)

**RAL** kolor wg palety RAL (dla wykończenia SL)

\* wielkości opcjonalne - ich brak spowoduje zastosowanie wartości domyślnych

Przykładowe oznakowanie produktu: **CWM-500x600-SL9010**