

ZD

Zestaw do zdalnego dostępu

Instrukcja montażu



TM S-MAY

Pełny zestaw zdalnego dostępu składa się z:

- Routera zdalnego dostępu Teltonika RUT955/956
- Karty SIM
- Przewodu, w zależności od podłączanego urządzenia:
 - USB typu B
 - USB micro
- Końcówki USB typu A z połączeniem śrubowym

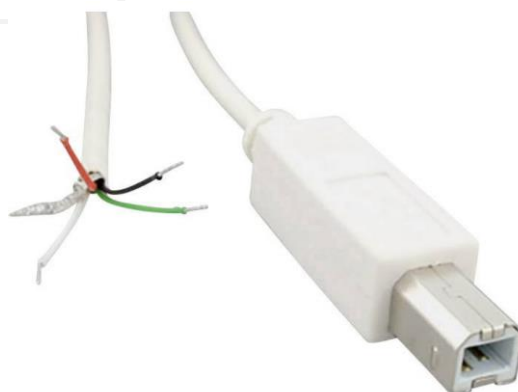
Dodatkowo może zostać wyposażony w:

- Przewodową antenę magnetyczną
- Antenę ATK-LOG
- Przewód SMA

Router zdalnego dostępu łączy się z Internetem za pomocą zainstalowanej w nim karty SIM. Podłączany jest do obsługiwanego urządzenia za pomocą przewodu USB, który z jednej strony posiada odpowiednią końcówkę (typu B lub micro) a z drugiej jest otwarty, oraz końcówki USB typu A z połączeniem śrubowym.



Router zdalnego dostępu Teltonika RUT955.



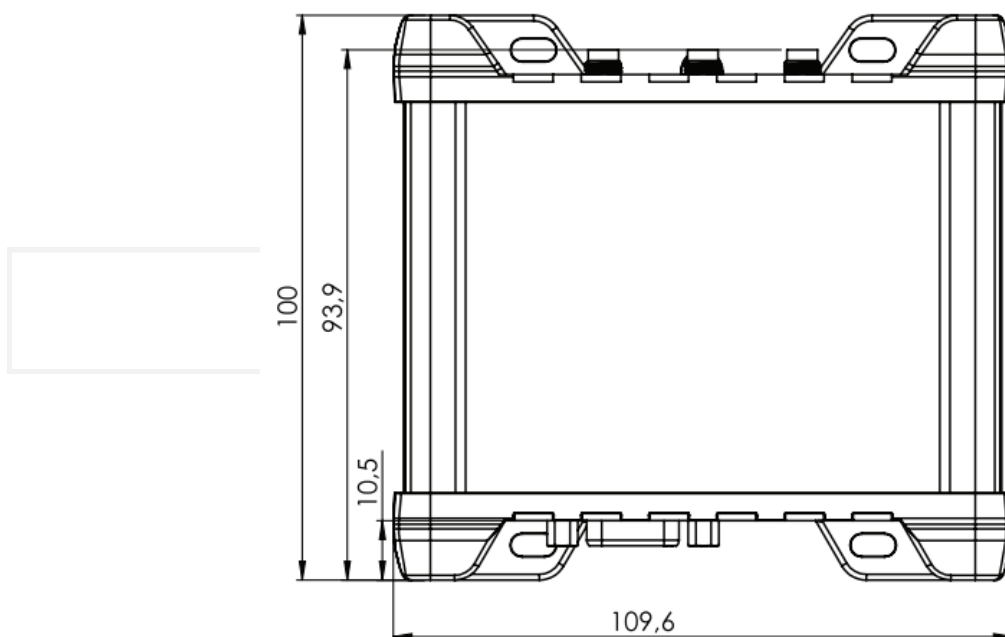
Przewód z jednej strony zakończony końcówką USB typu B a z drugiej otwarty (zdjęcie poglądowe).



Końcówka USB typu A ze złączem śrubowym (zdjęcie poglądowe).

Montaż

Router można montować bezpośrednio na ścianie za pomocą wkrętów M3 wykorzystując otwory montażowe na obudowie routera.



Router może zostać również położony na szafie lub w jej pobliżu.

Podłączenie routera na zewnątrz urządzenia obsługiwanego

Router zdalnego dostępu podłączany jest do urządzenia, z którym ma się połączyć za pomocą przewodu USB z odpowiednią końcówką.

TS/TSS

Wymagany przewód USB typu B

W przypadku nowej tablicy TS/TSS:

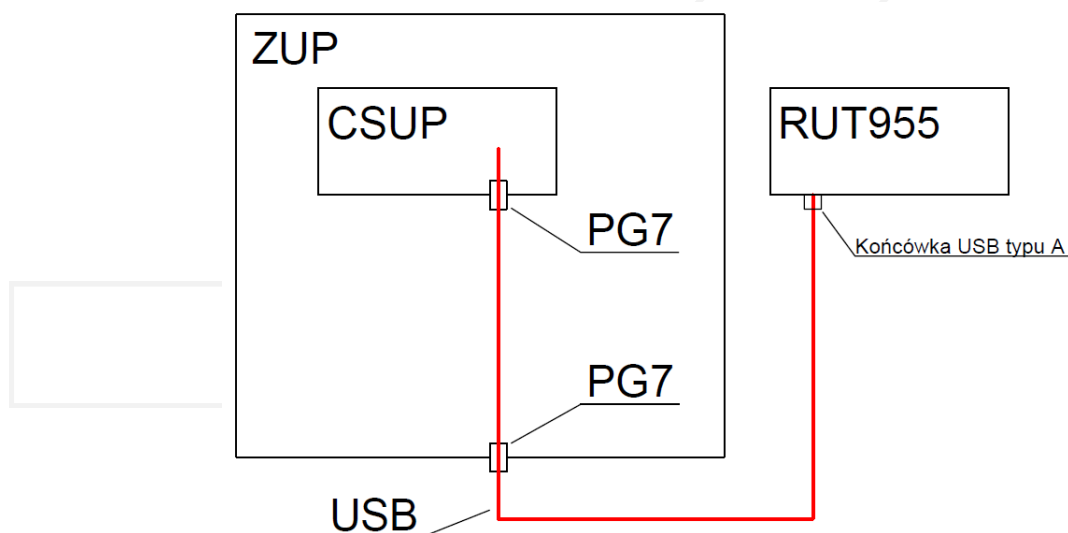
- Wprowadzić przewód USB dławnicą na tablicy TS/TSS
- Podłączyć do przewodu końcówkę USB typu A
- Podłączyć przewód do urządzenia i routera zdalnego dostępu

CSUP Łoś

Wymagany przewód USB typu B

Jeżeli dostępna jest wolna dławnica PG7 w obudowie CSUP Łoś:

- Wprowadzić przewód USB dławnicą PG7 w obudowie CSUP Łoś
- Podłączyć do przewodu końcówkę USB typu A
- Podłączyć przewód do urządzenia i routera zdalnego dostępu



Przeprowadzenie przewodu USB dla CSUP Łoś w ZUP Żubr.

SR-300 Ryś

Wymagany przewód USB micro

Jeżeli dostępny jest wolny dławik w obudowie SR-300 Ryś:

- Wprowadzić przewód USB dławikiem w obudowie Ryś
- Podłączyć do przewodu końcówkę USB typu A
- Podłączyć przewód do urządzenia i routera zdalnego dostępu

Podłączenie routera wewnątrz urządzenia obsługiwanego

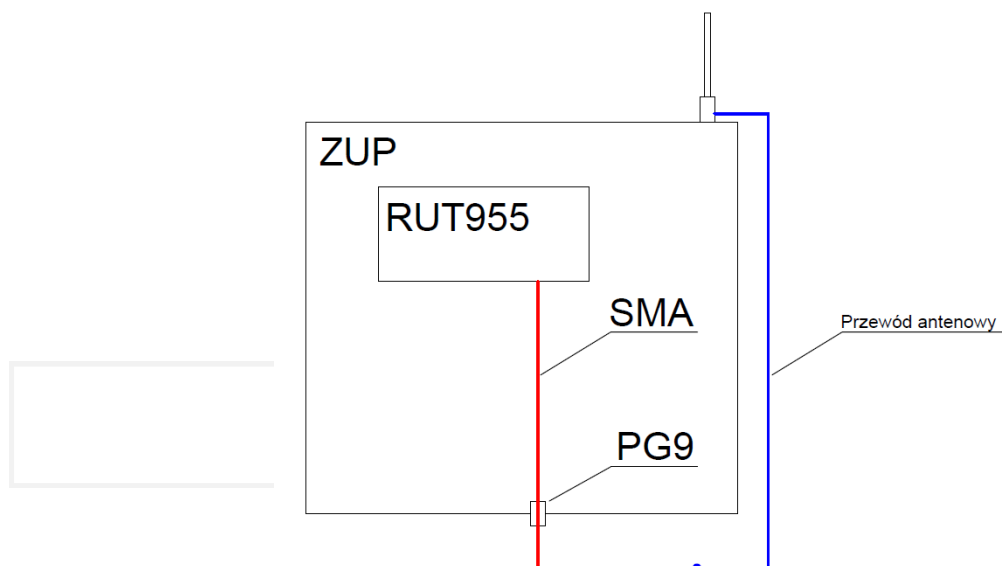
W przypadku montażu wewnętrznego routera, aby zapewnić możliwość połączenia się z Internetem należy wyprowadzić na zewnątrz szafy anteny GSM.

ZUP Żubr

Wymagany dodatkowy przewód SMA (o minimalnej średnicy przewodu min. 5 mm, np. Goobay 51678) oraz anteny przewodowe

Jeżeli dostępna jest wolna dławnica PG9 w obudowie ZUP Żubr:

- Wprowadzić przewód SMA dławnicą PG9
- Podłączyć przewód SMA do routera zdalnego dostępu
- Podłączyć antenę przewodową do przewodu SMA
- Umieścić antenę w miejscu z zasięgiem sieci GSM



Przeprowadzenie przewodu SMA w ZUP Żubr.

Rozwiązywanie problemów z brakiem zasięgu GSM

W przypadku niewystarczającego zasięgu sieci GSM należy wyprowadzić anteny przewodowe w miejsce z lepszym zasięgiem GSM. Jeżeli nadal nie można uzyskać satysfakcjonującego zasięgu należy zastosować antenę ATK-LOG podłączaną w ten sam sposób co antena przewodowa.

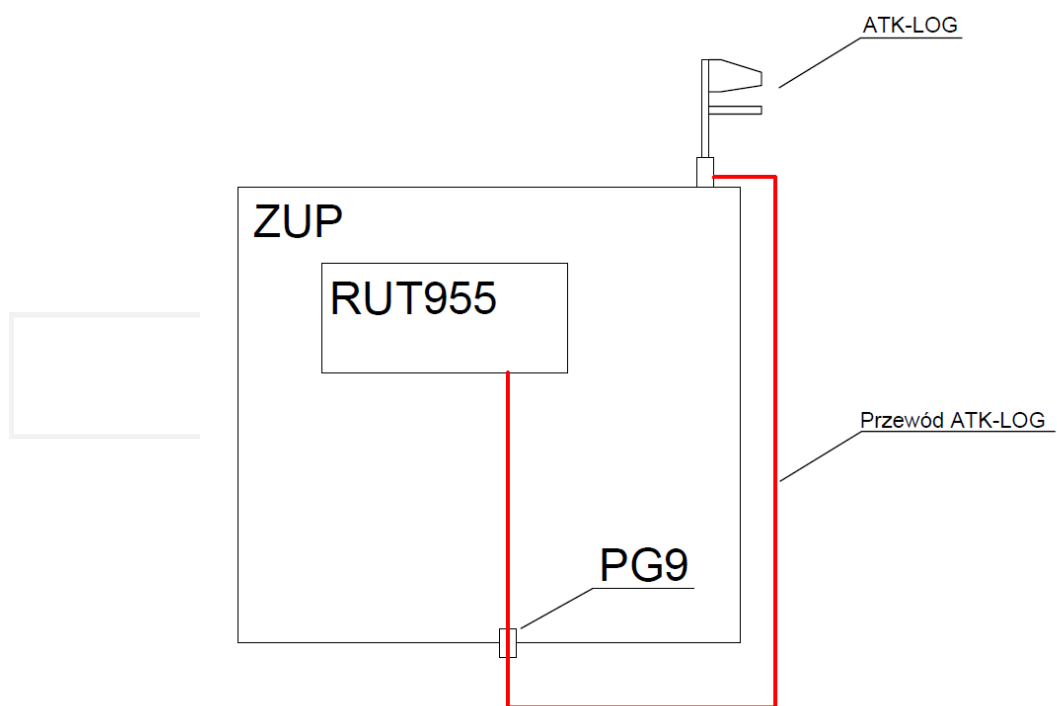
Wymagany dodatkowy przewód SMA (o minimalnej średnicy przewodu min. 5 mm, np. Goobay 51678) oraz antena ATK-LOG

Jeżeli dostępna jest wolna dławnica PG9 w obudowie ZUP Żubr:

- Wprowadzić przewód SMA dławnicą PG9
- Podłączyć przewód SMA do routera zdalnego dostępu
- Podłączyć antenę ATK-LOG do przewodu SMA
- Umieścić antenę w miejscu z zasięgiem sieci GSM



Antena ATK-LOG firmy Dipol.



Przeprowadzenie przewodu ATK-LOG w ZUP Żubr.