

SDA-E

ANEMOSTAT PROSTOKĄTNY WERSJA EKONOMICZNA



SMAY

Charakterystyka:
Kwadratowy stalowy anemostat z nieruchomymi kierownicami.



Przeznaczenie

Anemostaty nawiewne i wywiewne stosowane są jako zakończenia średnio- i niskociśnieniowych instalacji wentylacyjnych i klimatyzacyjnych. Zalecane do pomieszczeń o wysokości do 4m. Kierownice nieruchome ustawione są fabrycznie pod kątem 45°.

Wykonanie

Ramka i kierownice są jednolitą konstrukcją z blachy czarnej, standardowo lakierowane proszkowo dwustronnie na kolor RAL 9010.

Montaż

Montaż za pomocą śruby centralnej do skrzynki rozprężnej.

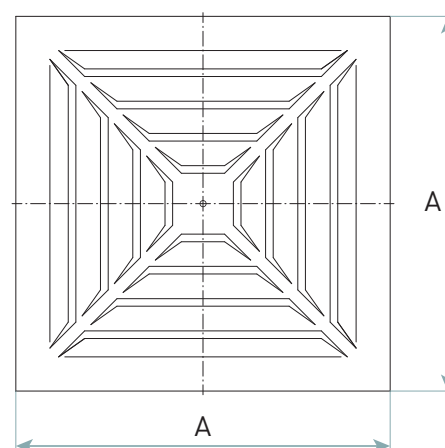
Tabela 1. Standardowe wymiary nawiewnika i skrzynki rozprężnej SDA-E.

Rozmiar	A	C	Ød	H ₁
	[mm]	[mm]	[mm]	[mm]
205	245	205	158	270
261	301	261	158	270
317	357	317	198	330
372	412	372	198	330
558	598	558	298	430

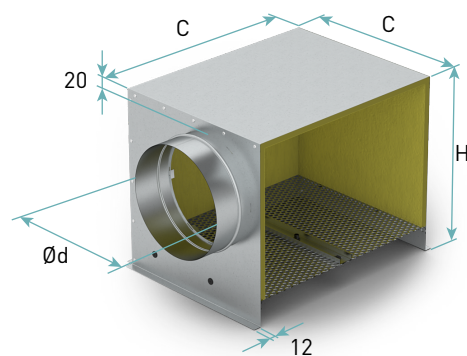


Dane techniczne nawiewników w tym straty ciśnienia, hałas, zasięgi strugi dostępne na stronie smay.eu w dokumencie „Charakterystyki przepływowe dla kratki i nawiewników”.

Wymiary



Rysunek 1. Wymiary panelu czołowego SDA-E.



Rysunek 2. Wymiary kwadratowej skrzynki rozprężnej SR.

SL RAL

SDA-E – Anemostat prostokątny wersja ekonomiczna

Przy zamówieniu należy podać informacje według poniższego sposobu:

SDA-E-4 - <C> x <C>- SL<RAL> / <ADD>

Gdzie:

C	szerokość i wysokość otworu montażowego w mm
SL	wykończenie: stal lakierowana
RAL	kolor wg palety RAL (domyślnie RAL9010)*
ADD	w tym miejscu należy określić akcesoria dodatkowe jak poniżej

Akcesoria**

Skrzynka rozprężna w konfiguracji jak poniżej:

SR - <I> - <H> - <K><D><R>

I	izolacja*
	brak - brak izolacji
	t - izolowana
H	wysokość skrzynki rozprężnej w mm*
K	położenie króćca*
	b - boczne
	g - górne
D	średnica króćca przyłączeniowego w mm*
R	przepustnica w króćcu przyłączeniowym*
	brak - brak przepustnicy
	P - przepustnica z regulacją z zewnątrz skrzynki

* wartości opcjonalne, w przypadku ich nie podania zostaną zastosowane wartości domyślne

** więcej informacji w karcie z akcesoriami

Przykład zamówienia: **SDA-E-4-261x261-SL9010 / SRt-270-b158**



Bloki do programu Revit, program doboru, dokumenty dopuszczające dostępne na www.smay.pl