

SL-PL1.0

POTENCJOMETR LINKOWY

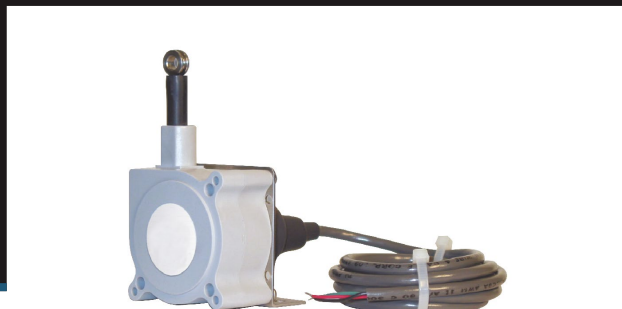
STREFA CZYSTA
SMAYLAB



SMAY

Charakterystyka

Potencjometr linkowy do pomiaru stopnia otwarcia okna dygestorium.



Przeznaczenie

Potencjometr linkowy jest przeznaczony do pomiaru położenia okna dygestorium. Jest dedykowany do dygestoriów z oknem przesuwającym pionowo i powinien być zamontowany do przeciwwagi okna dygestorium.

Ważniejsze parametry

- Droga mierzona przez czujnik jest proporcjonalna do rezystancji czujnika 0-1000 Ohm,
- Maksymalna długość pomiaru 1250 mm,
- Końcówka ułatwiająca montaż linki do obiektu,
- Otwory ułatwiające montaż potencjometru,
- 0,5 m przewód podłączeniowy.

Montaż

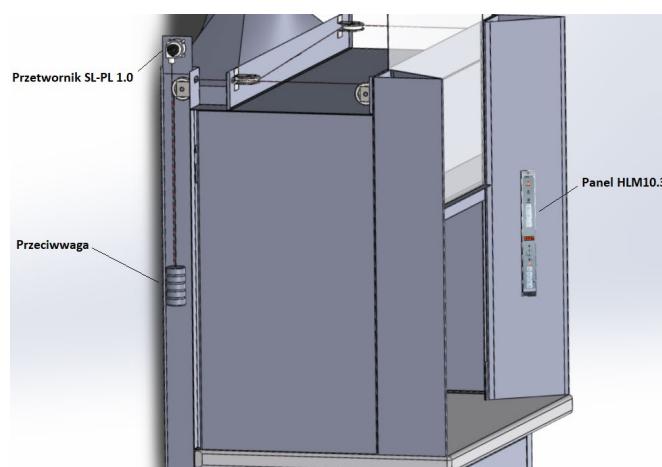
Do montażu potencjometru linkowego należy wykorzystać otwory znajdujące się w jego obudowie używając śrub M3. W przypadku braku możliwości bezpośredniego zamontowania potencjometru można wykonać stelaż na potrzeby prawidłowego zamontowania – jednak zaleca się montaż bezpośrednio na dygestorium.

Należy zwrócić uwagę ażeby linka była poprowadzona pionowo w dół i nie ocierała się o inne elementy konstrukcyjne dygestorium. Ma to na celu uniknięcie przetarcia się linki w czasie eksploatacji dygestorium. Zaleca się montaż linki do przeciwwagi okna dygestorium w sposób gwarantujący trwałość i nierozzerwalność połączenia, w celu uniknięcia rozkalibrowania układu pomiarowego. Dopuszczana jest również ewentualność montażu potencjometru z przodu dygestorium do okna dygestorium. Należy zwrócić uwagę żeby miejsce montażu nie kolidowało z żadnym elementem konstrukcyjnym przy maksymalnym otwarciu okna, w przeciwnym razie należy wykonać specjalny uchwyt dystansowy.



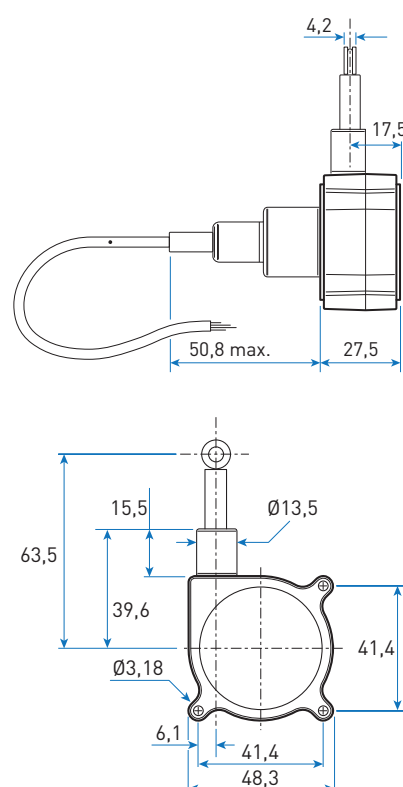
UWAGA:
Nie należy montować potencjometru w przestrzeni roboczej dygestorium.

W przypadku montażu potencjometru w odległości większej niż 1 metr należy zastosować mechanizm bloczkowy, przykład montażu przedstawia rysunek 1.



Rysunek 1. Schemat pomiaru położenia okna dygestorium, w odległości większej niż 1 metr pomiędzy oknem dygestorium a potencjometrem linkowym.

Wymiary



Rysunek 2. Wymiary potencjometru linkowego.