

SVS7

DYSZA DALEKIEGO ZASIĘGU Z PIERŚCIENIEM ZAWIROWUJĄCYM



Charakterystyka:

Aluminiowa dysza dalekiego zasięgu z pierścieniem zawirowującym, ze zmiennym kątem nawiewu ustawianym ręcznie.



Przeznaczenie

Dysze nawiewne są przeznaczone do zastosowań w dużych pomieszczeniach obiektów użyteczności publicznej lub przemysłowych gdzie wymagane jest dostarczanie znacznych ilości powietrza. Są szczególnie zalecane tam gdzie wymagane jest skrócenie zasięgu strumienia poprzez zawirowanie strugi nawiewanej.

Wykonanie

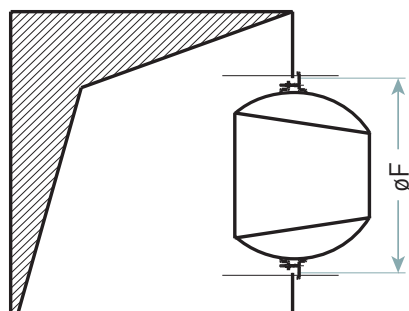
SVS7 składają się z króćca montażowego wewnątrz którego znajduje się ruchoma głowica dostarczająca powietrze. Jest ona wyposażona w element zawirowujący dostarczane powietrze. Całość wykonana jest z aluminium satynowanego. Na zamówienie możliwe jest lakierowanie na kolor RAL. Ruchomy element dyszy ma zakres ruchu 30 stopni od osi centralnej. Do dyszy SVS7 można zamówić pierścień PMS maskujący śruby montażowe.



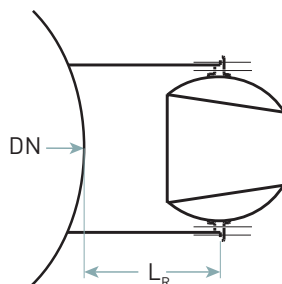
Dane techniczne nawiewników w tym straty ciśnienia, hałas, zasięgi strugi dostępne na stronie smay.eu w dokumencie „Charakterystyki przepływowe dla kratki i nawiewników”.

Montaż

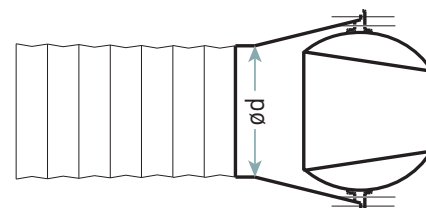
Standardowo dysze SVS7 są przystosowane do bezpośredniego montażu na prostokątnych przewodach wentylacyjnych za pomocą wkrętów. Można je również wyposażyć w króciec przyłączeniowy do przewodów okrągłych typu spiro lub do przewodów elastycznych typu flex. Standardowo króćce wykonane są ze stali ocynkowanej, istnieje możliwość wykonania z aluminium (tylko przyłącze do przewodu typu Flex).



Rysunek 1. Montaż dyszy SVS7 bezpośrednio na przewodzie prostokątnym.

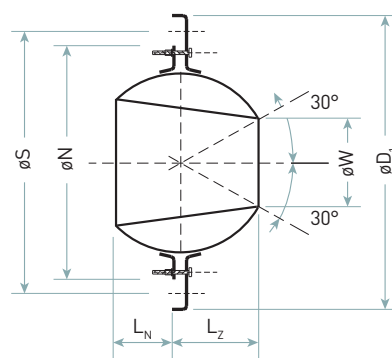


Rysunek 2. Montaż dyszy SVS7 na przewodzie okrągłym z nasadką typu R.



Rysunek 3. Montaż dyszy SVS7 na końcu przewodu okrągłego z nasadką RF.

Wymiary



Rysunek 4. Wymiary dyszy dalekiego zasięgu SVS7.

Tabela 1. Wymiary dysz SVS7.

Rozmiar	øD ₁ [mm]	øW [mm]	øN [mm]	øS [mm]	L _N [mm]	L _Z [mm]
80	249	80	206	226	66	52
110	289	110	246	266	58	82
150	389	150	346	366	92	128
200	489	200	446	466	103	172
230	489	230	446	466	105	160

Tabela 2. Wymiary akcesoriów do dyszy SVS7.

Rozmiar	øF [mm]	L _R [mm]	DN [mm]	ød [mm]	L _{RF} [mm]
80	205	200	315-630	158	220
110	250	300	315-800	198	220
150	352	300	500-800	248	250
200	452	350	500-1000	398	290
230	452	350	500-1000	398	290

AL

AS

RAL



SVS7 – Dysza dalekiego zasięgu z pierścieniem zawirowującym

Przy zamówieniu należy podać informacje według poniższego sposobu:

SVS7 - <S> - <W> - <P><RAL> / <ADD>

Gdzie:

C	średnica nominalna: 80, 110, 150, 200, 230
W	sposób montażu:*
	brak - dysza do bezpośredniego montażu w przewodach prostokątnych
	R - nasadka do montażu na boku przewodu okrągłego spiro
	RF - nasadka do montażu na zakończeniu przewodu okrągłego flex
P	wykończenie:*
	AS - aluminium satynowane
	AL - aluminium lakierowane
RAL	kolor wg palety RAL (tylko dla <P>=AL., domyślnie RAL9010)*
ADD	w tym miejscu należy określić akcesoria dodatkowe jak poniżej

Akcesoria:

PMS	pierścień maskujący śruby montażowe
------------	-------------------------------------

* wartości opcjonalne, w przypadku ich nie podania zostaną zastosowane wartości domyślne

Przykładowe oznakowanie produktu: **SVS7-150-RF-AS / PMS**



Bloki do programu Revit, program doboru, dokumenty dopuszczające dostępne na www.smay.pl