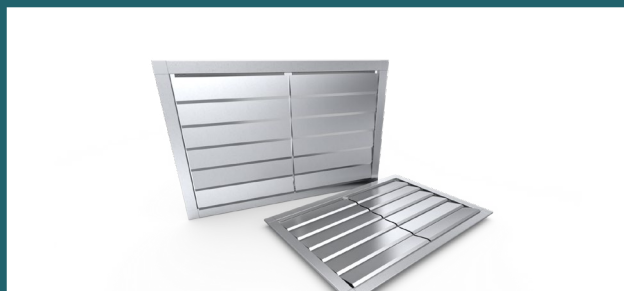


# WS

## WYRZUTNIE ŚCIENNE PROSTOKĄTNE I KLAPY ZWROTNE PROSTOKĄTNE



### SMAY

#### Charakterystyka:

Prostokątne wyrzutnie WS z samoczynnie zamykanymi lamelami stanowią zabezpieczenie przed zwrotnym wnikaniem powietrza przy zaniku przepływu wyrzutowego. Wykonanie kanałowe WS-K pełni rolę klapy zwrotnej zabezpieczającej przed zwrotnym przepływem powietrza.

#### Przeznaczenie:

Stosowane na zakończeniach instalacji wentylacyjnych nisko i średniociśnieniowych jako wyrzutnia powietrza ze zwrotnym odcięciem przepływu powietrza.

#### Wykonanie

- Standardowe:
  - Ruchome aluminiowe lamele
  - Ramka / korpus ze stali ocynkowanej
- Na specjalne zamówienie:
  - Malowanie na kolor RAL
  - Stal nierdzewna

W przypadku gdy wymiar  $C \geq 650$  wyrzutni WS montuje się w jej przekroju dodatkowe wzmocnienia.

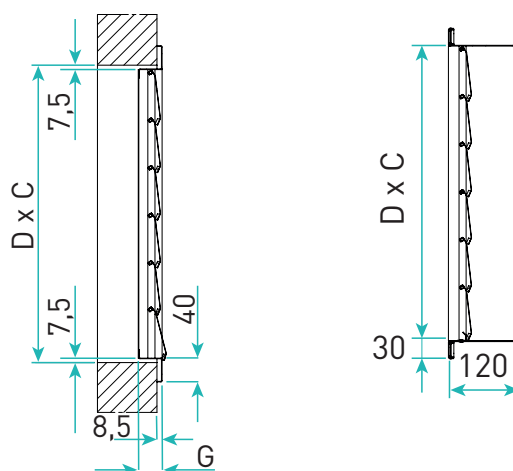
#### W - ilość wzmocnień WS:

W = 0 dla  $200 \leq C < 665$   
W = 1 dla  $665 \leq C < 1215$   
W = 2 dla  $1215 \leq C < 1765$   
W = 3 dla  $1765 \leq C < 2315$   
W = 4 dla  $2315 \leq C \leq 2715$

#### W - ilość wzmocnień WS-K:

W = 0 dla  $200 \leq C < 650$   
W = 1 dla  $650 \leq C < 1200$   
W = 2 dla  $1200 \leq C < 1750$   
W = 3 dla  $1750 \leq C < 2300$   
W = 4 dla  $2300 \leq C \leq 2700$

#### Wymiary



Rysunek 1. Wersja naścienna WS.

Rysunek 2. Wersja kanałowa WS-K.

WS/WS-K może być standardowo wykonana w wymiarach mieszczących się w zakresie:

- szerokość  $C = 200 - 1400$  mm
- wysokość  $D = 200 - 1400$  mm
- głębokość  $G = 40$  mm gdy  $C \times D \leq 1 \text{ m}^2$   
 $G = 60$  mm gdy  $C \times D > 1 \text{ m}^2$

Wymiary nietypowe max.:

- WS - 2715 x 2415
- WS - K - 2700 x 2400

#### Powierzchnia efektywna

Tabela 1. Powierzchnia efektywna WS, [m<sup>2</sup>].

		C - szerokość otworu montażowego						
		200	400	600	800	1000	1200	1400
D - wysokość otworu montażowego	200	0,03	0,06	0,10	0,13	0,16	0,19	0,23
	400	0,06	0,13	0,20	0,26	0,34	0,40	0,47
	600	0,09	0,20	0,31	0,40	0,52	0,61	0,72
	800	0,12	0,26	0,41	0,54	0,69	0,82	0,96
	1000	0,15	0,33	0,52	0,68	0,87	1,03	1,21
	1200	0,17	0,40	0,62	0,82	1,04	1,23	1,46
	1400	0,20	0,47	0,73	0,95	1,22	1,44	1,71

#### Masa

Tabela 2. Masa WS, m [kg].

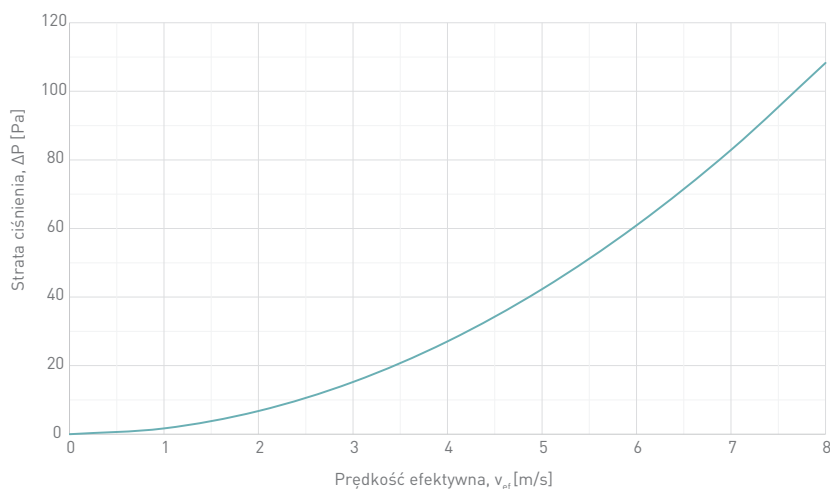
		C - szerokość otworu montażowego					
		400	600	800	1000	1200	1400
D - wysokość otworu montażowego	400	2,3	2,9	3,8	4,4	5,0	5,6
	600	3,1	3,8	5	5,7	6,5	7,2
	800	3,8	4,7	6	6,9	7,7	9,3
	1000	4,6	5,6	7,2	8,2	9,9	10,9
	1200	5,4	6,5	8,4	10,2	11,4	12,6
	1400	6	7,1	10,1	11,4	12,7	14

SL

SO

SN

RAL



Wykres 1. Strata ciśnienia.

## WS - Wyrzutnie powietrza i zabezpieczenia zwrotno przepływowe

Przy zamówieniu należy podać informacje według poniższego sposobu:

**WS <X> - <C> x <D> - W<W> - <P><RAL>**

Gdzie:

<b>X</b>	wariant wykonania*
	<b>brak</b> - wersja ścienna
	K - wersja kanałowa
<b>C</b>	szerokość w mm
<b>D</b>	wysokość w mm
<b>W</b>	ilość poprzeczek usztywniających dla wymiaru C $\geq 650$ [mm]
<b>P</b>	wykończenie*
	SL - ramka lub korpus: stal lakierowana, kierownice aluminiowe
	<b>SO</b> - ramka lub korpus: stal ocynkowana, kierownice aluminiowe
	NA - ramka lub korpus: stal nierdzewna gat. 1.4301 (304 wg AISI, 0H18N9 wg PN), kierownice aluminiowe
	SN - ramka lub korpus oraz kierownice - stal nierdzewna 1.4301 (304 wg AISI, 0H18N9 wg PN) **
<b>RAL</b>	kolor wg palety RAL (dla wykończenia SL)

\* wielkości opcjonalne - ich brak spowoduje zastosowanie wartości domyślnych

\*\* dla wersji SN nie ma zastosowania wykres 1  $V_{eff}/\Delta P$

Przykładowe oznakowanie produktu: **WS - 800x600 -W1 - SL9010**