

ZNS/ZNW

ZESPOŁY NAWIEWNE



Charakterystyka:

Zespół nawiewny składa się ze ściennej czepni powietrza z nieruchomymi kierownicami i przepustnicy wielopłaszczyznowej umożliwiającej odcięcie dopływu powietrza - ręcznego lub automatycznego za pomocą siłownika.

Przeznaczenie

Zespół nawiewny składa się ze ściennej czepni powietrza z nieruchomymi kierownicami i przepustnicy wielopłaszczyznowej umożliwiającej odcięcie dopływu powietrza - ręcznego lub automatycznego za pomocą siłownika.

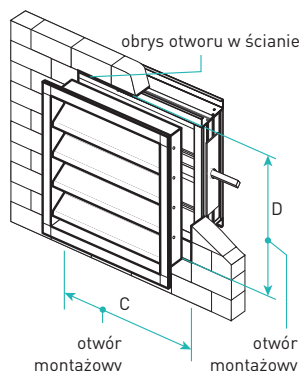
Wykonanie

ZNS i ZNW posiada czepnię powietrza ZS wykonaną standardowo ze stali ocynkowanej i wyposażoną w stalową siatkę przeciw ptakom. Na zamówienie czepnia może być lakierowana na kolor RAL lub wykonana ze stali nierdzewnej. Za czepnią umieszczona jest aluminiowa przepustnica wielopłaszczyznowa PS z lamelami wyposażonymi w uszczelki PCV. Przekładnię przepustnicy stanowią koła zębate z polipropylenu. Opcjonalnie ZNS i ZNW można wyposażyć w inną przepustnicę wielopłaszczyznową PW z oferty SMAY. Przepustnica może być ustawiana ręcznie lub za pomocą siłownika elektrycznego. Za przepustnicą znajduje się siatka cięto-ciągniona, która ostania ruchome lamele przepustnicy. W wykonaniu SL malowana jest tylko żaluzja ZS.

Czepnia i przepustnica są połączone elementem przewodowym z luźnym obrzeżem wykonanym ze standardowo ze stali ocynkowanej (opcjonalnie ze stali nierdzewnej).

Temperatura pracy:

- z przepustnicą sterowaną ręcznie: od -20°C do +90°C
- z przepustnicą sterowaną siłownikiem elektrycznym: od -20°C do +50°C

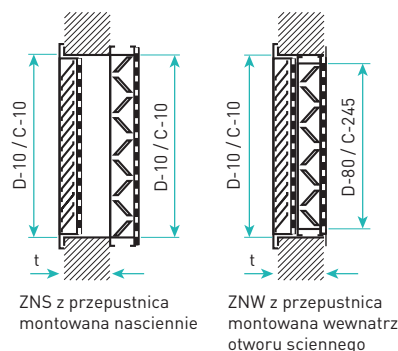


Rysunek 1. Widok izometryczny zabudowy ZNS.

Wymiary

Zakres wymiarowy:

- **ZNS**
 - Szerokość C: 200-1400mm
 - Wysokość D: 320-1420mm
- **ZNW**
 - szerokość C: 345-1645mm
 - wysokość D: 390-1490mm



Rysunek 2. Wymiary zespołu ZNS/ZNW.

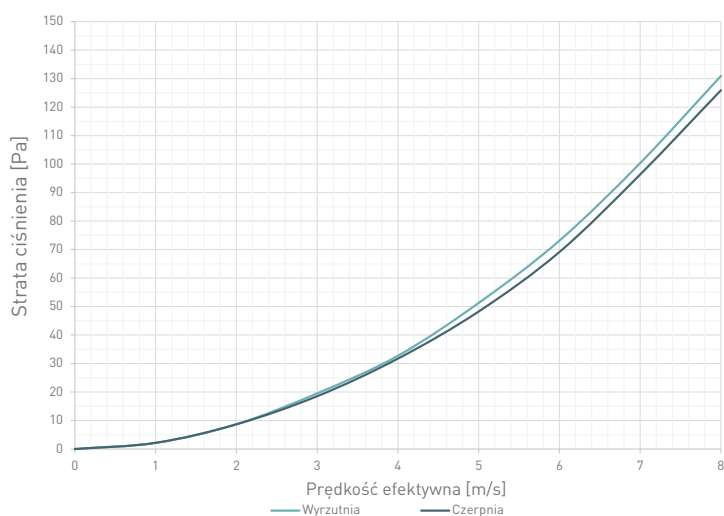
Dane techniczne

Tabela 1. Powierzchnia efektywna ZNS [m²].

ZNS	C - szerokość otworu montażowego zespołu nawiewnego													
	200	300	400	500	600	700	800	900	1000	1100	1200	1300	1400	
D - wysokość otworu montażowego	320	0,03	0,05	0,06	0,08	0,09	0,12	0,13	0,15	0,17	0,19	0,20	0,22	0,24
	420	0,04	0,06	0,08	0,10	0,12	0,15	0,17	0,20	0,22	0,24	0,27	0,29	0,31
	520	0,05	0,07	0,10	0,12	0,15	0,19	0,22	0,24	0,27	0,30	0,33	0,36	0,39
	620	0,06	0,09	0,12	0,15	0,18	0,23	0,26	0,29	0,32	0,36	0,39	0,43	0,46
	720	0,07	0,10	0,14	0,17	0,21	0,26	0,30	0,34	0,37	0,42	0,46	0,50	0,53
	820	0,08	0,12	0,16	0,20	0,24	0,30	0,34	0,38	0,43	0,48	0,52	0,56	0,61
	920	0,09	0,13	0,18	0,22	0,26	0,33	0,38	0,43	0,48	0,54	0,59	0,63	0,68
	1020	0,10	0,15	0,20	0,24	0,29	0,37	0,42	0,48	0,53	0,59	0,65	0,70	0,76
	1120	0,11	0,16	0,22	0,27	0,32	0,41	0,47	0,52	0,58	0,65	0,71	0,77	0,83
	1220	0,12	0,18	0,23	0,29	0,35	0,44	0,51	0,57	0,63	0,71	0,78	0,84	0,91
	1320	0,13	0,19	0,25	0,32	0,38	0,48	0,55	0,62	0,69	0,77	0,84	0,91	0,98
	1420	0,14	0,20	0,27	0,34	0,41	0,52	0,59	0,66	0,74	0,83	0,90	0,98	1,05

Tabela 2. Powierzchnia efektywna ZNW [m²].

ZNW	C - szerokość otworu montażowego												
	345	445	545	645	745	845	945	1045	1145	1245	1345	1445	
D - wysokość otworu montażowego	390	0,04	0,06	0,07	0,09	0,11	0,14	0,16	0,18	0,20	0,23	0,25	0,27
	490	0,05	0,07	0,09	0,12	0,14	0,18	0,20	0,23	0,25	0,29	0,31	0,34
	590	0,06	0,08	0,11	0,14	0,17	0,21	0,25	0,28	0,31	0,34	0,38	0,41
	690	0,07	0,10	0,13	0,17	0,20	0,25	0,29	0,32	0,36	0,40	0,44	0,48
	790	0,08	0,11	0,15	0,19	0,23	0,29	0,33	0,37	0,41	0,46	0,50	0,54
	890	0,09	0,13	0,17	0,21	0,26	0,32	0,37	0,42	0,46	0,52	0,57	0,61
	990	0,10	0,14	0,19	0,24	0,29	0,36	0,41	0,46	0,51	0,58	0,63	0,68
	1090	0,10	0,16	0,21	0,26	0,31	0,40	0,45	0,51	0,57	0,64	0,69	0,75
	1190	0,11	0,17	0,23	0,29	0,34	0,43	0,50	0,56	0,62	0,69	0,76	0,82
	1290	0,12	0,19	0,25	0,31	0,37	0,47	0,54	0,60	0,67	0,75	0,82	0,89
	1390	0,13	0,20	0,27	0,33	0,40	0,51	0,58	0,65	0,72	0,81	0,88	0,96
	1490	0,14	0,21	0,29	0,36	0,43	0,54	0,62	0,70	0,77	0,87	0,95	1,03



Wykres 1. Straty ciśnienia zespołu ZNS/ZNW.

Tabela 3. Standardowe wymiary i masa ZNS [kg].

ZNS	C - szerokość otworu montażowego zespołu nawiewnego												
	200	300	400	500	600	700	800	900	1000	1100	1200	1300	1400
320	8,9	11,1	13,3	15,4	17,6	19,7	22,0	24,1	26,3	28,5	30,7	32,9	35,1
420	10,7	13,2	15,6	18,0	20,6	23,0	25,5	28,0	30,5	32,9	35,3	37,8	40,3
520	12,5	15,2	17,9	20,8	23,6	26,3	29,1	31,8	34,5	37,3	40,0	42,9	45,6
620	14,2	17,4	20,3	23,5	26,4	29,5	32,5	35,6	38,7	41,7	44,8	47,8	50,8
720	16,1	19,4	22,8	26,1	29,4	32,7	36,1	39,4	42,7	46,1	49,4	52,7	56,0
820	17,9	21,5	25,2	28,7	32,4	36,0	39,6	43,2	46,9	50,4	54,1	57,8	61,3
920	19,7	23,6	27,6	31,5	35,3	39,3	43,2	47,1	51,0	54,9	58,8	62,7	66,7
1020	21,5	25,7	29,9	34,1	38,3	42,5	46,7	50,8	55,0	59,3	63,4	67,7	71,8
1120	23,2	27,7	32,2	36,7	41,2	45,7	50,2	54,7	59,2	63,7	68,1	72,6	77,1
1220	25,0	29,9	34,6	39,4	44,3	49,0	53,8	58,5	63,3	68,0	72,9	77,6	82,3
1320	27,0	32,0	37,1	42,2	47,2	52,2	57,3	62,2	67,4	72,4	77,5	82,5	87,6
1420	28,8	34,1	39,5	44,8	50,0	55,5	60,8	66,2	71,4	76,8	82,2	87,5	92,8

Tabela 4. Standardowe wymiary i masa ZNW [kg].

ZNW	C - szerokość otworu montażowego												
	345	445	545	645	745	845	945	1045	1145	1245	1345	1445	
390	5,9	7,4	8,9	10,5	12,1	13,6	15,1	16,8	18,3	19,8	21,3	23,0	
490	7,0	8,8	10,7	12,4	14,2	16,1	17,9	19,6	21,5	23,3	25,1	26,9	
590	8,1	10,2	12,3	14,3	16,4	18,5	20,6	22,6	24,7	26,8	28,9	30,9	
690	9,3	11,6	13,9	16,3	18,6	20,9	23,3	25,6	27,9	30,2	32,6	34,9	
790	10,4	13,0	15,6	18,2	20,8	23,4	25,9	28,5	31,2	33,7	36,3	38,9	
890	11,5	14,4	17,3	20,1	22,9	25,8	28,6	31,5	34,4	37,1	40,0	42,9	
990	12,7	15,8	18,9	22,0	25,1	28,2	31,4	34,5	37,5	40,6	43,7	46,9	
1090	13,9	17,2	20,6	24,0	27,3	30,7	34,0	37,3	40,7	44,1	47,4	50,8	
1190	15,0	18,6	22,2	25,9	29,5	33,1	36,7	40,3	43,9	47,5	51,3	54,9	
1290	16,1	20,0	23,9	27,7	31,7	35,6	39,4	43,3	47,1	51,0	55,0	58,8	
1390	17,3	21,4	25,6	29,7	33,8	37,9	42,1	46,3	50,4	54,6	58,7	62,8	
1490	18,4	22,9	27,2	31,6	36,0	40,4	44,8	49,2	53,6	58,0	62,4	66,8	

Dane z tabeli dotyczą standardowych zespołów nawiewnych z przepustnicą PS - T3 i dla grubości ściany $t = 300$ mm.

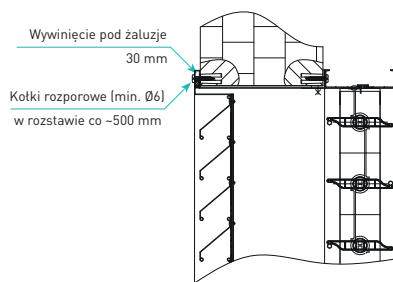
Montaż

ZNS i ZNW montuje się do przegrody budowlanej wkrętami poprzez otwory w ramce żaluzji (otwory do samodzielnego przygotowania na budowie). Przykłady montażu jak poniżej.

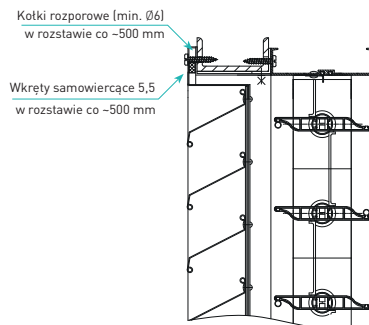


W przypadku zespołu ZNW w wersji przepustnicy sterowanej siłownikiem elektrycznym serwis siłownika jest możliwy tylko od wewnątrz kanału. Jeśli projekt instalacji przewiduje dalszy ciąg kanału przyłączonego do zespołu ZNW, zaleca się zastosowanie odcinka kanału, który po zdemontowaniu zapewni dostęp serwisowy do siłownika przepustnicy.

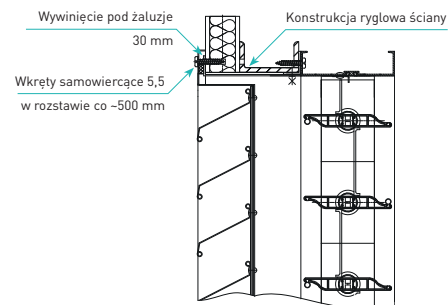
ZNS



Rysunek 3. Montaż w ścianie murowanej/betonowej.

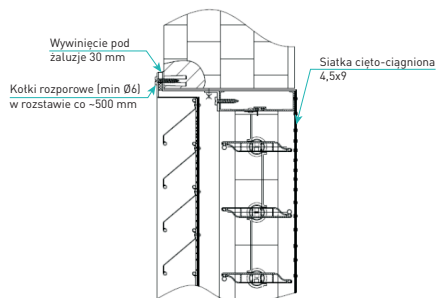


Rysunek 4. Montaż w konstrukcji stalowej.

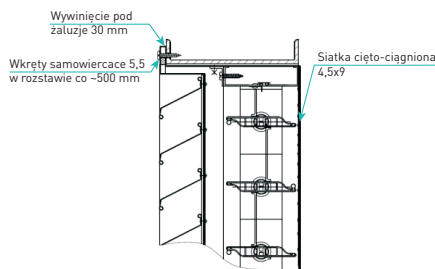


Rysunek 5. Montaż w ścianie z płyt warstwowych.

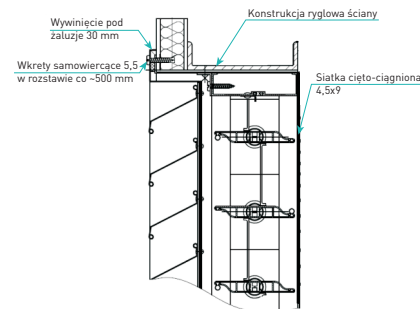
ZNW



Rysunek 6. Montaż w ścianie murowanej/betonowej.



Rysunek 7. Montaż w konstrukcji stalowej.



Rysunek 8. Montaż w ścianie z płyt warstwowych.

ZNS/ZNW – Zespoły nawiewne

Przy zamówieniu należy podać informacje według poniższego sposobu:

ZN<X> - <C> x <D> - <T> - <P> <RAL> / <ADD>

Gdzie:

X	warianct zabudowy
	S - przepustnica montowana na ścianie
	W - przepustnica wewnątrz otworu montażowego
C	szerokość otworu montażowego w mm
D	wysokość otworu montażowego w mm
T	grubość przegrody w mm
P	wykończenie*
	SO - ramka i kierownice czerpni powietrza ZS ze stali ocynkowej
	SL - ramka i kierownice czerpni powietrza ZS ze stali lakierowanej
	SN - ramka i kierownice czerpni powietrza ZS, przewód łączyący i przepustnica PWII-N ze stali nierdzewnej gat. 1.4301 (304 wg AISI, 0H18N9 wg PN)
RAL	kolor wg palety RAL
ADD	w tym miejscu należy określić akcesoria dodatkowe jak poniżej:

Akcesoria

PS-T<N>	przepustnica aluminiowa PS z lamelami wyposażonymi w uszczelki PCV
PWII-...-T<N>	przepustnica: PWII-U; PWII-N; PWII-O; PWIIS;
N	rodzaj napędu*
	1 - siłownik elektryczny**
	3 - podstawa pod siłownik nie objęty dostawą Smay
	4 - mechanizm ręczny

* wielkości opcjonalne - ich brak spowoduje zastosowanie wartości domyślnych

** dodatkowo podać: napięcie zasilania (24V lub 230V), zasadę działania siłownika (ze sprężyną powrotną lub zamknij/otwórz), działanie sprężyny powrotnej (normalnie otwarta, po zaniku napięcia sprężyna zamyka przepustnicę lub normalnie zamknięta, po zaniku napięcia sprężyna otwiera przepustnicę)

Przykładowe oznakowanie produktu: **ZNS-1000x1000-300-SL9006/PS-T1 (24V, ze sprężyną powrotną, normalnie otwarta, po zaniku napięcia sprężyna zamyka przepustnicę).**